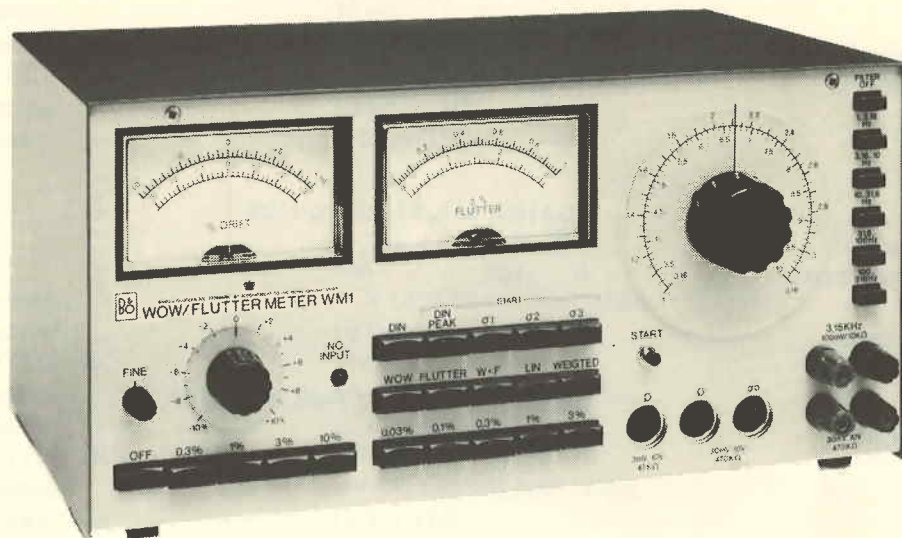


Bang & Olufsen

WOW/FLUTTER-METER WM 1



INDHOLD

Tekniske data	2
Introduktion	4
Anvendelse	4
Virkemåde	11
Justering	15
Stykliste	17
Diagram/Komponentplacering	26
Garanti og service	36

TEKNISKE DATA

Oscillator:

KURVEFORM: Sinus.
FREKVENS: 3,15 kHz.
Stabilitet: Ca. 5×10^{-5} indenfor 8 timer.
Ca. 5×10^{-4} indenfor 1 år.

UDGANG:

Spænding (EMK): Ca. 100 mV_{eff}
Impedans: 10 K Ω

Drift-meter

OMRÅDE: $\pm 0,316\%$, $\pm 1\%$, $\pm 3,16\%$ og $\pm 10\%$.
Nøjagtighed: $\pm 3\%$ af fuldt udslag.
OFF-SET (kalibreret): 0 ... $\pm 10\%$.

Wow/Flutter-meter:

OMRÅDE: $\pm 0,0316\%$, $\pm 0,1\%$, $\pm 0,316\%$, $\pm 1\%$ og $\pm 3,16\%$.
Nøjagtighed: $\pm 3\%$ af fuldt udslag.

Filtre:

WOW: 0,2 ... 10 Hz (± 3 dB).
FLUTTER: 10 Hz ... 300 Hz (± 3 dB)
LIN: 0,2 ... 300 Hz (± 3 dB)
WEIGHTED: I.h.t. DIN 45 507, IEC 386, CCIR 409 og IEEE 193.

Meterkredsløb:

DIN: I.h.t. DIN 45 507, IEC 386, CCIR 409 og IEEE 193.
DIN PEAK: I.h.t. DIN 45 507 –
Instrumentet måler og fastholder automatisk den største forekommende wow/flutter-spidsværdi indenfor en måletid på ca. 30 sek.
 $\sigma 1, \sigma 2, \sigma 3$: Instrumentet måler og fastholder automatisk den største forekommende wow/flutter-spidsværdi, men udelukker tilfældige spidser, der tidsmæssigt forekommer i mindre end 32% ($\sigma 1$), 4,5% ($\sigma 2$) og 0,26% ($\sigma 3$) af måletiden (5 sek.).

Frekvensanalysator:

OMRÅDE: 1 Hz ... 316 Hz i 5 områder:
1 Hz ... 3,16 Hz, 3,16 Hz ... 10 Hz, 10 Hz ... 31,6 Hz,
31,6 Hz ... 100 Hz og 100 Hz ... 316 Hz.

BÅNDBREDDE: 10% (± 3 dB).

OKTAVDÆMPNING: 40 dB.

LINIARITET:

Frekvens: Bedre end $\pm 5\%$.
Amplitude: Bedre end ± 1 dB.

REMOTE (Option):

Styrespænding: 0 ... +10 V i alle områder (Linieritet bedre end $\pm 5\%$).

Indgangsimpedans: Ca. 10 K Ω .

Indgange: Fælles for drift, wow og flutter.
 Automatisk indikering ("NO INPUT") ved for lav indgangsspænding, samtidig med indkobling af den interne reference-oscillator.

PHONO, LAVOHM: 5-pol. DIN.
 Spænding: 3 mV ... 10 V.
 Impedans: 47 K Ω \pm 5%.

PHONO, HØJOHM: 5-pol. DIN.
 Spænding: 30 mV ... 10 V.
 Impedans: 470 K Ω \pm 5%.

TAPE: 5-pol. DIN.
 Spænding: 30 mV ... 10V.
 Impedans: 470 K Ω \pm 5%.

Udgange:

DRIFT: BNC.
 Spænding: \pm 1 V DC \pm 3% ved fuldt udslag.
 Impedans: 10 K Ω \pm 1%.

WOW/FLUTTER, AC: BNC.
 Spænding: 1 V AC \pm 3% ved fuldt udslag.
 Impedans: 10 K Ω \pm 1%.

WOW/FLUTTER, DC: BNC.
 Spænding: 1 V DC \pm 3% ved fuldt udslag.
 Impedans: 10 K Ω \pm 1%.

Remote (Option): 37-pol. multistik.
 Samtlige funktioner og områder kan fjernbetjenes (TTL-kompatibel).

Nettilslutning: 110/220 V AC \pm 10%.
 50 ... 400 Hz.
Forbrug: Ca. 10 W.

Temperaturområde: 0 ... 50^oC.

Dimensioner:
 Bredde: 323 mm.
 Dybde: 210 mm.
 Højde: 160 mm.

Vægt: 5,7 kg. (12,6 lbs.).

Overflade: Sølvgrå og blå emaljelak.

Tilbehør: 1 instruktionsbog.
 1 kabel 5-pol. DIN/5 - pol. DIN.

Option 1: Remote (Fjernbetjening).

Option 2: X-tal oscillator i stedet for indbygget RC-oscillator.

Ret til ændringer forbeholdes.

INTRODUKTION

B&O Wow/Fluttermeter WM1 er et kombinationsinstrument, der er specielt konstrueret til undersøgelse og reparation af pladespillere, båndoptagere og andet optage- og gengiveudstyr. Det består i det væsentlige af:

1. Driftmeter til måling af hastighedsafvigelse indenfor området $0 \dots \pm 20\%$ i forhold til en indbygget referencenosillator på 3,15 KHz.
2. Wow/Fluttermeter til måling af wow (0,2 Hz ... 10 Hz), flutter (10 Hz ... 300 Hz) eller wow + flutter (0,2 Hz ... 300 Hz). Målingen kan udføres lineært, vejet i.h.t. DIN 45507, IEC 386, CCIR 409, IEEE 193, eller efter en statistisk normalfordeling (sigma).
3. Spektrum analysator til undersøgelse af wow- og flutterspektret indenfor frekvensområdet 1 ... 316 Hz.

Instrumentet er på bagsiden desuden forsynet med udgange for tilslutning af oscilloskop, skriver, analysator eller anden form for monitor.

ANVENDELSE

Wow/Fluttermeter WM 1 er fra fabrikken monteret for 220 V $\pm 10\%$ netspænding, men kan let ændres til 110V $\pm 10\%$ ved at parallelforbinde nettransformerens to 110 V-primærviklinger (fig. 1).

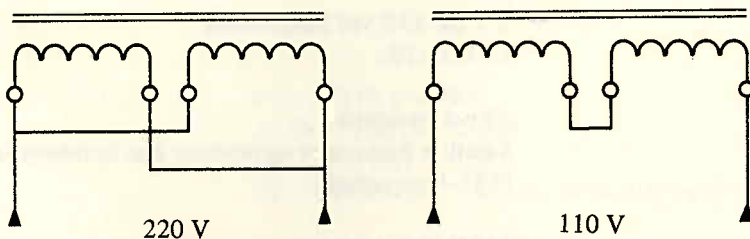


Fig. 1. Ændring til 110 V netspænding.

Netstikproppen er beregnet for en speciel type stikkontakt m./beskyttelsesford ("schuko"), men kan udmærket tilsluttes en almindelig stikkontakt. Dette medfører dog, at kabinettet bliver "svævende".

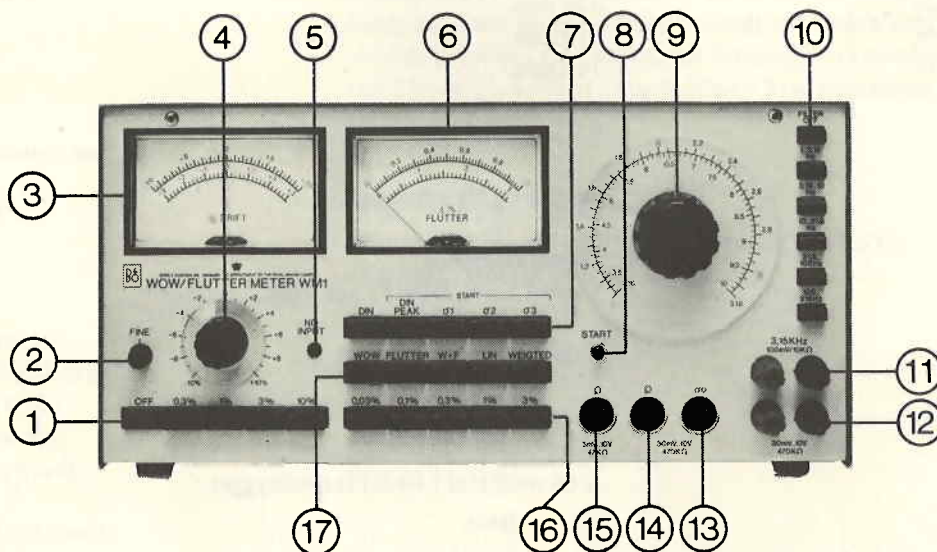


Fig. 2. Wow/Fluttermeter WM1 set forfra.

Betjeningen af instrumentet fremgår i store træk af det følgende samt fig. 2 og 3.

1. Netafbryder og omskifter for driftområde.
2. Finjustering for drift-offset (hastighedsafvigelse). Justeringsområde ca. $\pm 0,1\%$.
3. Drejespoleinstrument for aflæsning af drift (hastighedsafvigelse) i %.
4. Justering for drift-offset (hastighedsafvigelse). Justeringsområde ca. $\pm 10\%$ (ref. 3,15 KHz).
5. Indikator for indgangsspænding. Lampen lyser op, såfremt indgangsspændingen er for lille.
6. Drejespoleinstrument for aflæsning af wow og flutter i %.
7. Omskifter for valg af meterkredsløb.
8. Trykknop for start af målecyklus i stilline "DIN PEAK", " $\sigma 1$ ", " $\sigma 2$ " og " $\sigma 3$ ".
9. Frekvensskala for spektrumanalysator.
10. Omskifter for valg af spektrumanalysatorens frekvensområde.
11. Udgang for referenceoscillator (3,15 KHz sinus).
12. Højimpedanset tilslutning for pladespillere, båndoptagere eller andet optage-/gengiveudstyr, der ikke er forsynet med 5-polet DIN-stik.
13. Højimpedanset DIN-tilslutning for båndoptagere og andet optage-/gengiveudstyr.
14. Højimpedanset DIN-tilslutning for pladespillere med indbygget RIAA-forstærker.
15. Lavimpedanset DIN-tilslutning for pladespillere uden indbygget RIAA-forstærker.
16. Omskifter for valg af wow- og flutter-område.
17. Omskifter for valg af filterkarakteristik for wow og flutter samt omskifter for linjær eller vejjet filterkarakteristik.

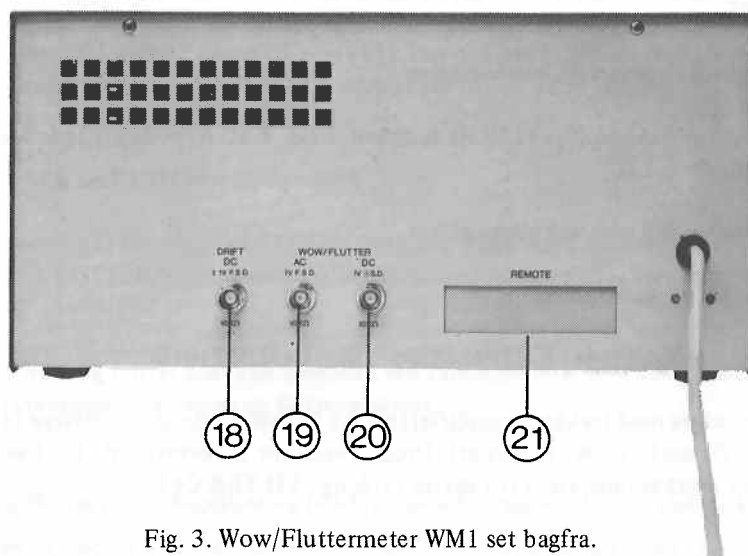


Fig. 3. Wow/Fluttermeter WM1 set bagfra.

18. Analog meter-udgang for drift (hastighedsafvigelse). Udgangsspændingen er proportional med udslaget på "DRIFT"-instrumentet (± 1 V ved fuldt udslag).

19. Analog AC-udgang for wow og flutter. Udgangsspændingen er proportional med udslaget på "FLUTTER"-instrumentet (1 V ved fuldt udslag).
20. Analog DC-udgang for wow og flutter. Udgangsspændingen er proportional med udslaget på "FLUTTER"-instrumentet (1 V ved fuld udslag).
21. Fjernbetjening (Option). Samtlige funktioner og områder kan fjernbetjenes via et 37-polet multistik (TTL-kompatibel).

Klargøring

Apparatet tændes ved at indtrykke et af drift-områderne (1). Indikatorlampen „NO INPUT” (5) vil da lyse op. Samtidig kobles den interne referenceoscillator automatisk til indgangen, således at "DRIFT"-instrumentet (3) let kan nulstilles med "FINE"-potentiometeret (2) og evt. "DRIFT-OFFSET"-potentiometeret (4). Denne justering bør dog først foretages efter, at apparatet har været tændt i ca. 15 min.

Tilslutning

Måleobjektet (pladespiller, båndoptager o.l.) tilsluttes en af de 3 DIN-indgange. Pladespillere uden indbygget RIAA-forforstærker tilsluttes "0-47 K Ω "-indgangen (15). Pladespillere med indbygget RIAA-forforstærker tilsluttes "0-470 K Ω "-indgangen (14). Båndoptagere tilsluttes 0-0-indgangen (13). Såfremt måleobjektet ikke er beregnet for DIN-tilslutning, benyttes indgangen, der er forsynet med klemeskruer (12). Den indbyggede referenceoscillator er tilsluttet ben 1 og 0-0-indgangen (13) samt "3,15 KHz"-klemeskruerne (11).

Måling af drift (hastighedsafvigelse) på pladespillere

Som reference anvendes en testplade i.h.t. DIN 45545, f.eks. B&O 3621016. Pladespilleren tilsluttes en af 0-indgangene (14 eller 15). Lyset i indikatorlampen "NO INPUT" (5) vil da gå ud, forudsat at indgangssignalet er stort nok. Er dette ikke tilfældet, er det nødvendigt at tilslutte pladespilleren via en forforstærker.

Det ønskede område vælges med trykknapskifteren (1), og den absolutte drift (hastighedsafvigelse) kan da aflæses på "DRIFT"-instrumentet (3).

Den relative (korttids-) hastighedsafvigelse kan måles helt ned i det følsomste område (0,3%) ved at korrigere nuljusteringen med "DRIFT-OFFSET"-potentiometeret (4), forudsat at den absolutte hastighedsafvigelse er mindre end $\pm 10\%$.

Måling af drift (hastighedsafvigelse) på båndoptagere

Som reference anvendes et forindspillet 3150 Hz testbånd, f.eks. B&O 6780037. Båndoptageren tilsluttes 0-0-indgangen (13 eller evt. 12).

Måleproceduren er den samme som ved pladespillere.

Måling af wow og flutter på pladespillere

Som reference anvendes en testplade i.h.t. DIN 45545, f.eks. B&O 3621016.

Det ønskede område vælges med trykknapskifteren (16). Filterfunktionsomskifteren (17) sættes i stilling "W+F" (wow + flutter) og "WTD" (vejet). Omskifteren for meterkredsløbet (7) sættes i stilling "DIN". Analysatorens områdeomskifter (10) sættes i stilling "FILTER OFF"

Det vejede wow og flutter kan da aflæses på "FLUTTER"-instrumentet (6). Der bør måles i mindst 30 sek. Indenfor dette tidsrum er det det maksimale udslag, der skal aflæses.

Udslaget på viserinstrumentet er ofte meget varierende og derfor svært at aflæse korrekt. WM1 er derfor forsynet med et specielt kredsløb, der er i stand til automatisk at fastholde det maksimale udslag indenfor den nævnte måletid på 30 sek. Det automatiske kredsløb indkobles ved at sætte omskifteren for meter-

kredebet i stilling "DIN PEAK" i stedet for "DIN", og aktivere trykknappen "START" (8). Efter ca. 30 sek. slår viseren i "FLUTTER"-instrumentet ud til den maksimale værdi, der er forekommet indenfor måleperioden. Viseren bliver stående på denne værdi (i flere minutter). Ved start af ny måleperiode går viseren tilbage til nul.

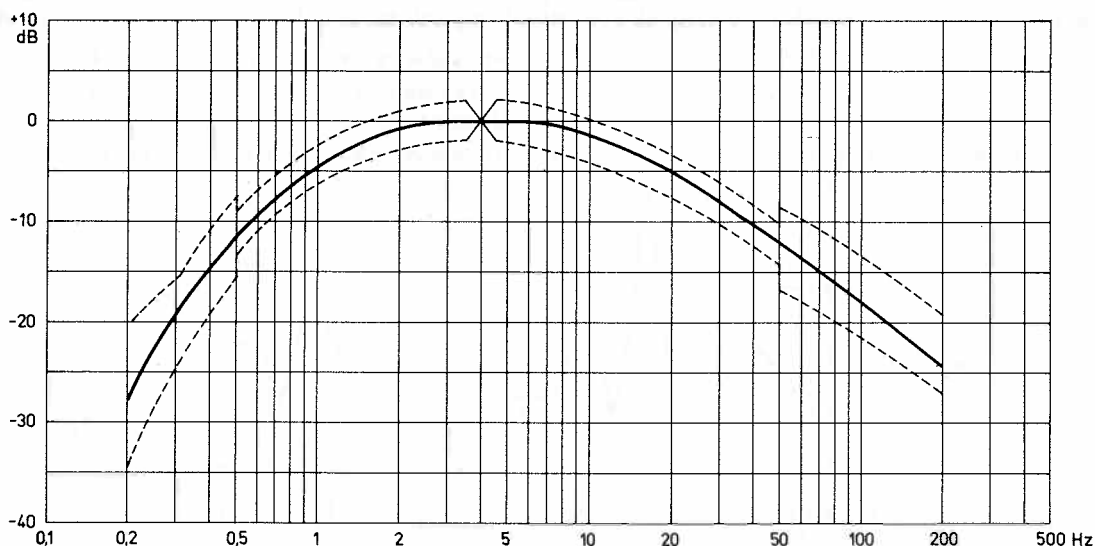


Fig. 4. Wow- og flutter-filter vejet (WTD).

Resultaterne af henholdsvis en "DIN"- og en "DIN PEAK"-måling er altså principielt ens for den samme pladespiller.

På grund af WM1's lave nedre grænsefrekvens varer det ca. 3 sek., inden "FLUTTER"-instrumentet er faldet til ro efter funktions- og område-omskiftning. "START"-knappen bør derfor tidligst aktiveres 3 sek. efter hver omskiftning.

Måling af optage/genreve wow og flutter på båndoptagere

Et normbånd i.h.t. DIN 45513, f.eks. B&O 6780043 (Fe_2O_3) eller 6780040 (CrO_2), sættes i båndoptageren, hvorefter der optages et 3150 Hz signal ved optagestyrke $VU = 0$ dB. Hertil anvendes den generator, der er indbygget i WM1. Signalet fra denne er automatisk tilsluttet båndoptageren via ben 1 og 4 i QO -indgangen (13) eller evt. "3,15 KHz"-klemkruerne (11). Der optages i ca. 2-3 min., hvorefter der skiftes om til afspilning. Det vejede wow og flutter kan da aflæses på "FLUTTER"-instrumentet (6) efter de samme retningslinier som nævnt under pladespillere.

Måling af genreve wow og flutter på båndoptagere

Som reference anvendes et forindspillet 3150 Hz testbånd, f.eks. B&O 6780037. Det vejede wow og flutter kan da aflæses på "FLUTTER"-instrumentet efter de samme retningslinier som nævnt under optage/genreve målingen.

Måling af genreve wow og flutter bør ikke anvendes ved fastlæggelse af specifikationer, men kan udmærket anvendes ved frekvensanalyse af wow- og flutterspektret.

Måling af wow og flutter på pladespillere og båndoptagere korrigeret i.h.t. en statistisk normalfordeling.

Ved måling af wow og flutter i.h.t. DIN 45507, IEC 386, CCIR 409 og IEEE 193, er udslaget på "FLUTTER"-instrumentet som tidligere nævnt ofte meget uroligt. Dette skyldes, at signalet er sammensat af varierende frekvenser med mere eller mindre konstant amplitude, støjimpulser, nettransienter og lignende.

Yderligere bliver måleobjektet ofte påvirket mekanisk af små stød og rystelser fra omgivelserne. Det kan derfor virke lidt "uretfærdigt" såfremt måleresultatet bliver for kraftigt påvirket i ugunstig retning af engangsfænomener, der principielt ikke har noget med wow og flutter på måleobjektet at gøre.

For at råde bod på dette er der i WM1 indbygget et specielt meterkredsløb, der udelukker disse engangsfænomener mere eller mindre i.h.t. en statistisk normalfordeling, således at målingerne bliver mere ensartede.

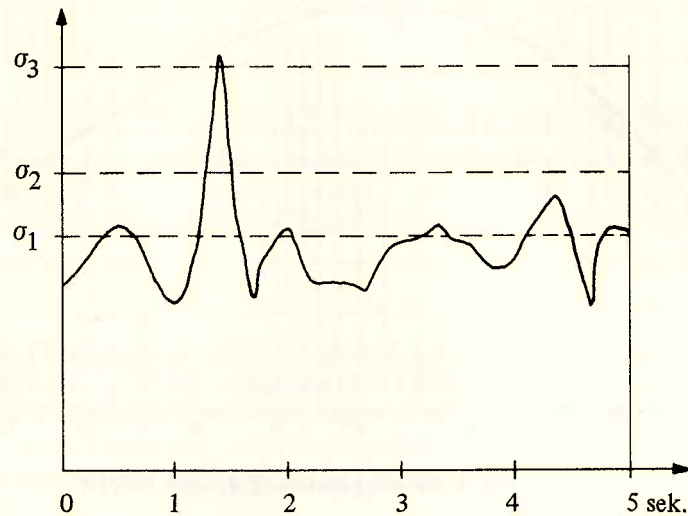


Fig. 5. Sigma - meterkredsløb (σ).

Der kan med omskifteren for meterkredsløbet (7) vælges mellem $\sigma 1$ (32%), $\sigma 2$ (4,5%) og $\sigma 3$ (0,26%). Ønskes der f.eks. målt efter $\sigma 2$ (se fig. 5) anvendes følgende procedure:

Omskifteren for meterkredsløbet (7) sættes i stilling " $\sigma 2$ ". Trykknappen "START" aktiveres. Efter ca. 5 sek. vil viseren i "FLUTTER"-instrumentet (6) slå ud til en værdi, der i ca. 5% af måletiden, altså ca. 0,25 sek., har været overskredet. Sagt på en anden måde: Tilfældige spidser, der forekommer mindre end 5% af måletiden, medregnes ikke i måleresultatet.

I praksis viser det sig, at måleresultaterne ved anvendelse af " $\sigma 2$ "-kredsløbet er i ret god overensstemmelse med resultaterne ved anvendelsen af "DIN"- og "DIN PEAK"-kredsløbet.

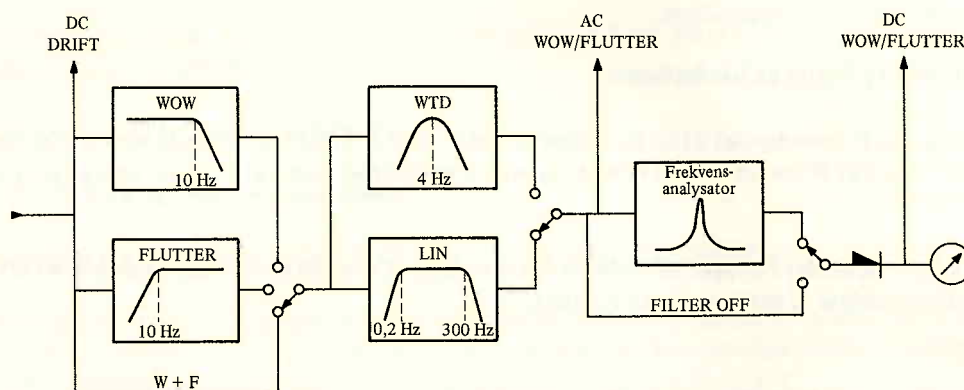


Fig. 6. Blokdiagram af WM1's filtersektion.

Analyse af wow- og flutter-spektrret

Ved fejlfinding på pladespillere og båndoptagere m.h.t. wow og flutter er det meget vigtigt at kunne stille den rigtige diagnose. Dette kan være ret svært, for ikke at sige umuligt, ved de tidligere beskrevne måleme-

toder. For at kunne stille en sådan diagnose, er det nødvendigt at kunne måle de dominerende frekvenser selektivt, altså hver for sig.

I WM1 er indbygget forskellige filtre, der specielt er beregnet til en sådan analyse af wow- og flutter-spektret (fig. 6).

Frekvensspektret kan opdelses i wow og flutter ved at aktivere henholdsvis "WOW" og "FLUTTER" på filterfunktionsomskifteren (17). Delefrekvensen er 10 Hz. Wow'et er således defineret som de frekvenser, der ligger under 10 Hz, og flutter'et er defineret som de frekvenser, der ligger over 10 Hz. (fig. 7). Det vejede filter kobles ud ved at sætte filterfunktionsomskifteren (17) i stilling "LIN", således at frekvensspektret måles liniært.

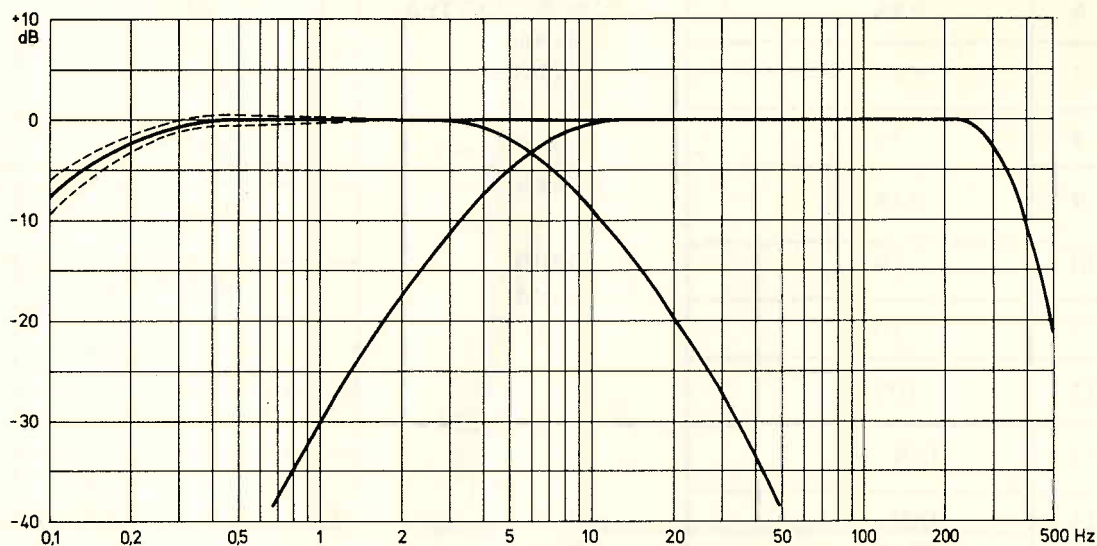


Fig. 7. Wow- og flutter-filter, linjær (WOW, FLUTTER og W+F).

Wow- og flutter-spektret måles med frekvensanalysatoren (9) og (10), der er et selektivt variabelt båndpasfilter med frekvensområdet 1 Hz ... 316 Hz. Ved hjælp af dette filter er man i stand til at bestemme hvilke wow- og flutter-frekvenser, der er dominerende, og ud fra kendskabet herom forudsige, hvilke roterende dele, f.eks. mellemhjul, drivrem, motor, lejer o.lign., der eventuelt bør repareres eller udskiftes. Sammenhængen mellem de dominerende frekvenser og de roterende dele kan man normalt få oplysn

gen mellem de dominerende frekvenser og de roterende dele kan man normalt få oplysning om hos fabrikanten af det pågældende apparat. Det skal bemærkes, at filteret i de laveste områder (1 ... 3, 16 Hz og 3,16 ... 10 Hz) er forholdsvis trægt p.g.a. det høje Q. Man bør derfor variere filteret langsomt i disse områder, således at det får tid til at "svinge" på plads.

Monitor-udgange (fig. 6).

På bagsiden af WM1 findes 3 BNC-udgange for tilslutning af oscilloskop, skriver, analysator eller anden form for monitor:

1. "DC-DRIFT" - udgangsspændingen er analog med udslaget på "DRIFT"-instrumentet og lig med ± 1 V DC ved fuldt udslag.
2. "AC-WOW/FLUTTER" - udgangsspændingen er analog med udslaget på "FLUTTER"-instrumentet (6) og identisk med wow- og flutter-signalet før frekvensanalysatoren (se fig. 6). Filtrene "WOW", og "FLUTTER", "WTD" og "LIN" kan således anvendes i forbindelse med denne udgang. Ved sinusmoduleret wow og flutter er udgangsspændingen lig med 1 V AC ved fuldt udslag.
3. "DC-WOW/FLUTTER" - udgangsspændingen er analog med udslaget på "FLUTTER"-instrumentet og identisk med det ensrettede signal efter meterkredsløbet (fig. 6). Udgangsspændingen er lig med 1 V DC ved fuldt udslag.

Ben nr.	Benævnelse	Funktion (se fig. 2 og 3)	Bemærkning
1			Ikke tilsluttet
2	DRIFT OFFSET	(4)	Styrespænding: ± 1 V/%
3	START	(8)	
4	0,03%	WOW/FLUTTER- område (16)	
5	0,1%		
6	0,3%		
7	1%		
8	3%		
9	0,3%	DRIFT- område (1)	
10	1%		
11	3%		
12	10%		
13	DIN	Meter- kredsløb (7)	
14	DIN PEAK		
15	$\sigma 1$		
16	$\sigma 2$		
17	$\sigma 3$		
18	WOW	Filter- funktion (17)	
19	FLUTTER		
20		Stel	
21	DRIFT-DC	Analog udgang (18)	± 1 V DC ved fuldt udslag
22	WOW/FLUTTER	Analog udgang (19)	1 V AC ved fuldt udslag
23	WOW/FLUTTER	Analog udgang (20)	1 V DC ved fuldt udslag
24		Analysator- frekvens (9)	Styrespænding, $V_c = 0 \dots +10$ V $f_o = (1 + 0,216 V_c) f_n$ f_n = nedre filterfrekvens i det aktuelle område
25	NO INPUT	Niveauindicator	High (tændt): +15 V Low (slukket): $\div 15$ V Belastning: max. 470 K Ω

Ben nr.	Benævnelse	Funktion (se fig. 2 og 3)	Bemærkning
26			Ikke forbundet
27			Ikke forbundet
28			Ikke forbundet
29	FILTER OFF	(10)	
30	1 ... 3,16 Hz	Analysator frekvens område (10)	
31	3,16 ... 10 Hz		
32	10 ... 31,6 Hz		
33	31,6 ... 100 Hz		
34	100 ... 316 Hz		
35	WTD	Filterfunktion (17)	
36	LIN		
37	W+F		

Fjernbetjening (Remote)

WM1 er forberedt for fjernbetjening af alle funktioner og områder. Såfremt denne mulighed ønskes, skal apparatet indsendes til fabrikken for at blive udbygget med diverse styrekredsløb samt et 37-polet stikforbindelse, "REMOTE" (21).

Betydningen af de enkelte ben i "REMOTE"-stikket (21) fremgår af tabel 2. De anførte funktioner og områder er aktiverede ved "high"-niveau (3,4 ... 15 V) og ikke aktiverede ved "low"-niveau (0 ... 0,4 V), når ikke andet er nævnt.

VIRKEMÅDE

Wow/Fluttermeter WM1 består i store træk af følgende sektioner:

- 1) Indgangstrin (3,15 KHz)
- 2) Frekvensdetektor (0,2 Hz ... 300 Hz)
- 3) Filtre (wow, flutter og weighted)
- 4) Meterkredsløb i.h.t. DIN 45507, sigma-kredsløb samt start-automatik.
- 5) Frekvensanalysator (1 Hz ... 316 Hz).

Indgangstrin. Indgangssignalet passerer emitterfølgeren TR1 og bliver derefter forstærket ca. 230 gange i AC-forstærkeren bestående af TR2, TR3 og TR4.

Herefter følger et 3. ordens højpasfilter med TR5 som buffer og et 3. ordens lavpasfilter med TR6 som buffer. Disse filtre danner et 6. ordens båndpasfilter med 3150 Hz som centerfrekvens. Uønskede frekvenser forhindres således i at nå detektor-kredsløbet.

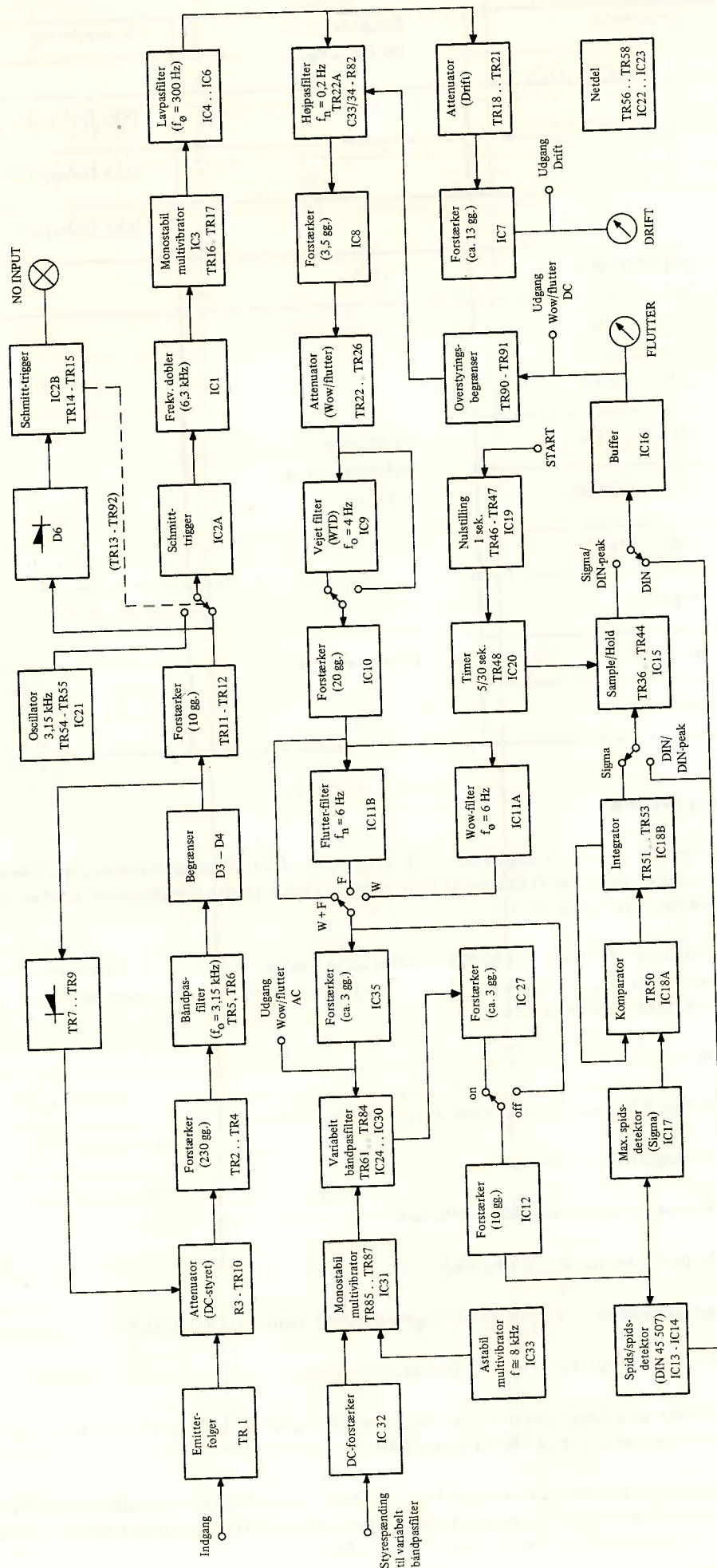


Fig. 8. Blokdiagram.

Signalet begrænses med D3 og D4, hvorefter niveauet v.h.a. TR11 og TR12 tilpasses Schmitt-triggeren IC2A. Firkantimpulserne på dennes udgang differentieres over kondensatorerne C20 og C21. Samtidig opnås en frekvensdobling v.h.a. de to nor-gates IC1A og IC1B.

Automatisk indkobling af den interne oscillator. Ved for lille indgangssignal indkobles den interne oscillator automatisk. Schmitt-triggeren IC2B følger på det spids-ensrettede indgangssignal og styrer TR15, som tænder "NO INPUT"-lampen på forpladen samtidig med, at TR14 går on. TR14 styrer igen FET-switchene TR23 og TR92, som kobler henholdsvis det eksterne eller det interne signal ind på IC2A.

AGC-regulering. For at undgå overstyring ved kraftige indgangsniveauer er der med TR7 ... TR10 indført en AGC regulering, således at signalet først ensrettes og udglattes med TR8, C17 og C18, hvorefter det via bufferen styrer TR10, der clamper signalet til stel mellem C2 og C3.

Frekvensdetektor. Frekvensdetektoren består af en monostabil multivibrator efterfulgt af et 5. ordens butterworth lavpasfilter, som dæmper grundfrekvensen ca. 120 dB. (Grundfrekvensen er efter dubling 6,3 KHz). Filterets 3 dB-frekvens er 300 Hz, og dets outputniveau vil være proportional med det øjeblikkelige antel input-impulser, der kommer fra den monostabile multivibrator. På filterets udgang vil man derfor være i stand til at registrere frekvensvariationer med en båndbredde på 300 Hz.

For at sikre en stabil amplitude af impulserne fra den monostabile multivibrator shapes signalet af TR17.

Lavpasfilteret er opbygget af et 1. ordensled (IC5) og to 2. ordensled (IC6A og IC6B). Offset-indstillingen af driften sker via den inverterende indgang af IC5.

DC- og AC-attenuatorer. Fra udgangen af lavpasfilteret føres signalet til henholdsvis DC- og AC-attenuatorerne, som styres v.h.a. FET-switchene. IC7 er buffer og udgangsforstærker for DC-signalet. Udgangssignalet er ± 1 V svarende til fuldt udslag på driftmeteret.

Inden AC-signalet passerer attenuatoren, filtreres signalets DC-værdi fra med C33 og C34, som sammen med R82 danner en tilstrækkelig stor tidskonstant til at sikre en total nedre båndgrænse på 0,2 Hz. IC8 sidder som buffer for dette RC-led, og giver samtidig en forstærkning på ca. 3,5 gang.

Vejet filter. Det vejede filter ("WTD" er bygget op omkring IC9, og med TR27 og TR28 vælges om man vil køre vejet eller liniært. IC10 virker som buffer for FET-switchene samtidig med, at signalet forstærkes 20 gange. Niveauet på udgangen er ca. 350 mV ved fuldt udslag.

Wow- og flutter-filter. Wow-filteret (IC11A) og flutter-filteret (IC11B) er henholdsvis et 2. ordens butterworth lavpas- og højpasfilter med 10 Hz som 3 dB-frekvens. Med FET-switchene TR29, TR30 og TR31 indkobles henholdsvis W+F, WOW- og FLUTTER-filteret. Med FET-switchene TR32 og TR33 vælges om man vil benytte det variable båndpasfilter eller ej. IC12 er buffer for FET-switchene og giver samtidig en forstærkning på 10 gange.

Meterkredsløb (DIN 45507). Ensretning af AC-signalet i.h.t. DIN 45507 foregår i IC13 og IC14, således at den positive spidsværdi vil ligge over C45 og den negative over C47. IC14A fungerer som summationsforstærker, og dennes output vil være et udtryk for spids-spids værdien af AC-signalet, idet opladetidskonstanten er ca. 20 gange mindre end afladetidskonstanten.

Meterkredsløb (sigma). Inden signalet kommer ind i sigma-kredsløbet, bliver det dobbeltensrettet i IC17A og IC17B. I IC17A foregår selve ensretningen, og i IC17B summeres den positive og negative halvbølge. Både i denne og den før omtalte ensretter tages modkoblingen efter dioderne, og diodespændingsfaldet reduceres derfor ca. med "openloop"-forstærkningen af operationsforstærkerne.

Sigmakredsløbet består af en komparator (IC18A), som styrer en integrator (IC18B). Om der integreres positivt eller negativt afhænger af, om udgangsspændingen over C48 er større eller mindre end indgangsspændingen på IC18A's ikke-inverterende indgang. Integrationshastigheden er bestemt af hvilken modstand, R157 ($\sigma 1$), R160 ($\sigma 2$) eller R161 ($\sigma 3$), der er koblet ind. TR35 og TR45 benyttes i forbindelse med nulstilling af kredsløbet, hvorved C48 aflades og indgangen på IC18A lægges til stel.

Startautomatik. Måling med startautomatik kan bruges i forbindelse med DIN-målinger og benyttes altid ved sigma-målinger.

Kredsløbet består af en timer-enhed (IC19 og IC20), som styrer et spidsensrettende sample- og hold-kredsløb (IC15). Ensretningen foregår via TR41A, der virker som diode med meget lav lækstrøm, hvorved C50 bliver ladet op til den maximale spænding, der har været til stede indenfor en måleperiode. TR43 og TR44 er indskudt som buffere for ikke at belaste C50.

Tilbagekoblingen til IC15 tages fra emitteren på TR44, således at spændingsfaldet over TR41A, TR43 og TR44 modkobles bort. D34 forhindrer udgangen på IC15 i at gå i negativ mætning og dermed køre TR41 on i utide. TR42A fungerer også som diode.

Et måleforløb kan tidsmæssigt opdeles i tre perioder:

- 1) Nulstilling ca. 1 sek.
- 2) Sampling, der varer 5 sek. for sigma-målinger og ca. 30 sek. for DIN PEAK målinger.
- 3) Fastholdelse af måleresultatet indtil næste trigning.

Når START-knappen aktiveres, kommer trigger-signalet ind på R143 i form af en positiv spændingsimpuls, der trigger den monostabile multivibrator IC19. Denne afgiver nulstillingsimpulsen på ca. 1 sek. og i dette tidsrum går FET-switchene TR35, TR45, TR41, TR42 og TR38 on, hvorved kredsløbene nulstilles.

Den negative flanke af den første impuls trigger den næste monostabile multivibrator IC20, der afgiver sampling-impulsen. Dette medfører følgende ændringer i forhold til før. TR45, TR35 og TR41 går off, og kredsløbet er klar til at måle den maximale spænding, der kommer fra sigma- eller DIN-meter-kredsløbet.

På den negative flanke af sampling-impulsen går kredsløbet over i tilstanden "hold", hvorved TR42 og TR38 går off. Ladningen på C50 kan nu ikke mere ændres, og meterlåsningen forårsaget af TR38 op-hører.

Ændringen af tidskonstanten fra 5 sek. til 30 sek. foretages v.h.a. TR49, der kun er on ved sigma-målinger. Ved "DIN-PEAK"-målinger, hvor TR36 og TR39 er on, simuleres metertidskonstanten af leddet R125 og C49, hvilket er nødvendigt for at bevare de korrekte dynamiske forhold.

Frekvensanalysator. Frekvensanalysatoren er sammensat af to 2.ordens båndpasfiltre af state-variable-typen. Da disse filtre er identiske bortset fra, at deres centerfrekvens ligger 7% forstømt, er det tilstrækkeligt at beskrive den ene sektion.

Områdeskift foregår v.h.a. FET-switchene TR62 ... TR66 og TR68 ... TR72, således at de parvis er koblet on. I området fra 100 Hz til 316 Hz er det eksempelvis TR62 og TR68, der er koblet ind.

Kontinuerlig variation af frekvensen vil kunne foretages ved at ændre samtlige modstande, der sidder i serie med de indkoblede FET-switches. Dette giver i praksis visse vanskeligheder, og en anden løsning er derfor valgt.

I stedet for at variere på modstandene kobles disse ind og ud med en frekvens på ca. 8 KHz, og ved at variere ind- og udkoblingstiden opnås samme virkning, som en ændring af modstandene og dermed en frekvensændring. Ind- og udkoblinger sker v.h.a. TR61 og TR67, der styres af TR87.

Der er anvendt en astabil multivibrator IC33 som generator for switch-signalet. Denne trigger en monostabil multivibrator, hvis pulsbredde kan styres v.h.a. en DC-spænding.

Ved at oplade C82 med en konstant strøm, opnås en lineær ændring af mark/space-forholdet som funktion af styrespændingen. Med P12 og P13 reguleres spændingen ind, således at en ændring fra 0 til 10 V på R239 giver en frekvensændring på 3,16 gange (10dB).

Overstyringsbegrænser. Ved kraftig overstyring er tidskonstanten, der dannes af C33, C34 og R82 årsag til, at meteret vil være i mætning forholdsvis længe. For at afhjælpe dette er der anvendt et kreds-

løb (TR90 og TR91), der føler på meterudgangen. Ved et niveau, der svarer til 1,5 gange ved fuldt udslag, switches TR22A on, hvorved tidskonstanten formindskes ca. 500 gange.

3,15 KHz-oscillator. Oscillatoren er bygget op med IC21 som forstærkende element, og er af Wien-bro-typen. TR54 spidsensretter udgangssignalet, og den udglattede spænding, der ligger over C62, styrer ind på gaten af TR55, der virker som variabel modstand. Forstærkningen vil regulere sig ind, således at amplituden af udgangsspændingen bliver lig med summen af spændingsfaldet over D53 plus base-emitter-spændingen over TR54.

Strømforsyning. Til plus-forsyningen er anvendt en integreret regulator IC22 med indbygget referencespænding og strømbegrænsere.

Udgangsspændingen fra serietransistoren TR56 inverteres i IC23 og giver på udgangen af serietransistoren TR57 den negative forsyning. Strømbegrænseren hertil udgøres af TR58, der fjerner styringen fra TR57, når spændingsfaldet over R181 er ca. 0,6 V.

JUSTERING

Wow/Fluttermeter WM1 er konstrueret til lang tids drift uden efterjustering og vedligeholdelse. Kun i tilfælde af komponentfejl vil det under normale omstændigheder være nødvendigt at kontrollere og justere instrumentet. I så fald bør nedenstående procedure følges.

Der er kun beskrevet de justeringer, der kan udføres med normalt tilgængelige instrumenter. Til de resterende justeringer kræves specielt testudstyr, hvorfor apparatet i så fald bør indsendes til fabrikken.

For at kunne foretage de beskrevne justeringer er følgende instrumenter nødvendige:

1. Digitalvoltmeter, AC/DC, nøjagtighed bedre end 0,1%.
2. LF-generator, 1 KHz ... 10 KHz.
3. Frekvenstæller, 1 KHz ... 10 KHz, nøjagtighed bedre en 5×10^{-6} .

Justering af den interne oscillator og drift-meterkredsløbet.

1. Det mekaniske nulpunkt ("0") på drift-viserinstrumentet (3) kontrolleres.
2. Følgende betjeningsknapper aktiveres:

Drift-område (1):	0,3%
Meterkredsløb (7):	DIN
Filterkarakteristik (17):	W+F og LIN
Wow/flutter-område (16):	1%
Frekvensanalysator (10):	OFF
3. Apparatet "opvarmes" i mindst en halv time med lukket kabinet.
4. Topdækslet afmonteres.
5. "+17 V" i netdelen kontrolleres og justeres evt. med potentiometeret P10 på printplade A (se fig. 9)
"-17 V" kontrolleres.
6. En frekvenstæller tilsluttes "3,15 KHz"-udgangen (11), og med potentiometeret P9 på printplade A justeres oscillator-frekvensen til nøjagtig 3,15 KHz.
7. Midterbenet på drift-potentiometeret (4) kortsluttes til stel, og udslaget på drift-viserinstrumentet (3) justeres til "0" med potentiometeret P1 på printplade B.

8. Kortslutningen fjernes. Drift-potentiometeret (4) stilles på "0". Ved omskiftning mellem "0,3%" og "10%"-områderne (1) skal drift-viserinstrumentet (3) konstant vise "0". Dette justeres i "0,3%"-området med potentiometeret "FINE" (2) og i "10%"-området med potentiometeret P2 på printplade B.
9. Omskifteren for drift-område (1) sættes i stilling "0,3%". Viserudslaget på drift-instrumentet (3) justeres til "0" med drift-potentiometeret (4) og evt. "FINE"-potentiometeret (2). Områdeskifteren (1) sættes herefter i stilling "10%"
- 10 En LF-generator tilsluttes een af indgangene, f.eks. (12), og frekvensen justeres til nøjagtig 3,465 KHz (3,15 KHz + 10%), der kontrolleres med en frekvenstæller.

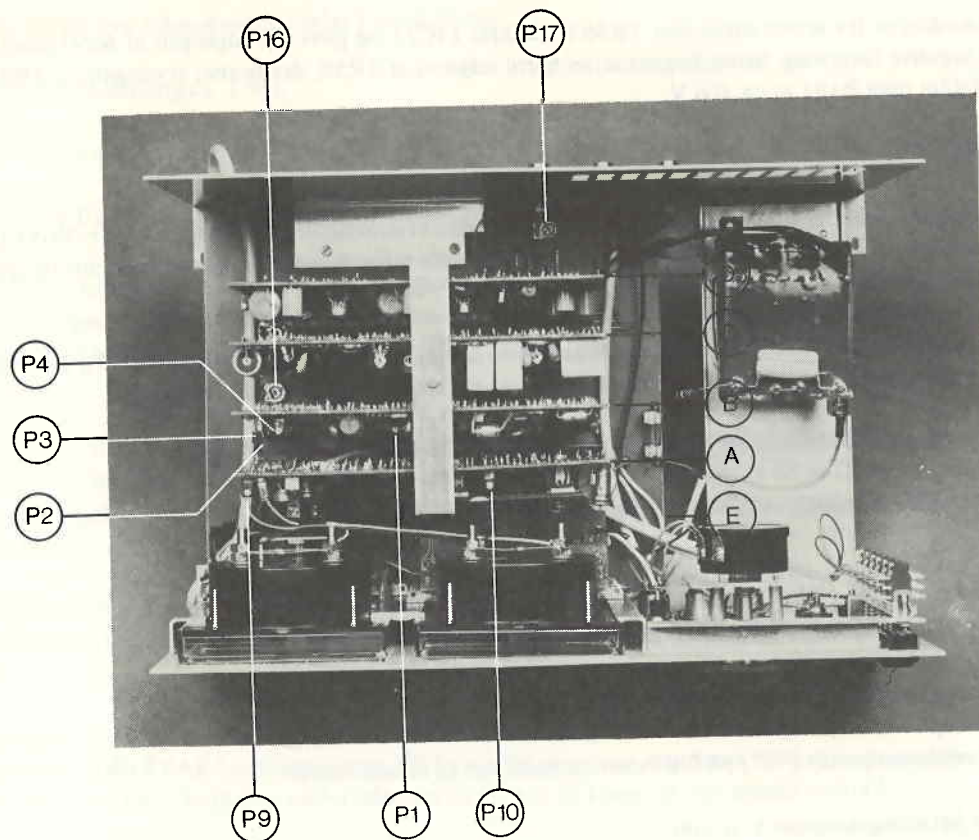


Fig. 9. Justering.

11 Drift-analogudgangen (18) tilsluttes et digitalvoltmeter og udgangsspændingen justeres til 1 V DC med potentiometeret P3 på printplade B.

12 Med potentiometeret P16 på printplade E (bundprint) justeres udslaget på drift-instrumentet (3) til "+10%".

Justering af frekvensanalysator (9).

1. Et digitalvoltmeter tilsluttes midterbenet på filterpotentiometeret (9). Spændingen på dette sted skal kunne variere fra 0 til +10 V ved at dreje skalaen fra "1" til "3,16"
2. Skalaen drejes mod venstre endestop. Samtidig med at skalaen drejes langsomt mod højre, kontrolleres det, om spændingen på potentiometerets midterben lige netop begynder at stige jævnt (fra 0 V) ved "1" på skilageringen. Er dette ikke tilfældet, justeres knappen i forhold til akslen.
3. Skalaen drejes herefter mod højre til 3,16" på den yderste gradering. Spændingen på potentiometerets midterben skal da være +10 V, der evt. korrigeres med potentiometeret P17 på bundprintet.

STYKLISTE/PARTS LIST

R1	5010045	Modstand	47 K Ω	5%	0,125 W
R2	5010049	Modstand	100 K Ω	5%	0,125 W
R3	5010059	Modstand	10 K Ω	5%	0,125 W
R4	5010144	Modstand	680 Ω	5%	0,125 W
R5	5010063	Modstand	150 K Ω	5%	0,125 W
R6	5010064	Modstand	2,2 K Ω	5%	0,125 W
R7	5010083	Modstand	270 K Ω	5%	0,125 W
R8	5010064	Modstand	2,2 K Ω	5%	0,125 W
R9	5010144	Modstand	680 Ω	5%	0,125 W
R10	5010059	Modstand	10 K Ω	5%	0,125 W
R11	5010045	Modstand	47 K Ω	5%	0,125 W
R12	5010069	Modstand	3,9 K Ω	5%	0,125 W
R13	5010040	Modstand	1 K Ω	5%	0,125 W
R14	5010083	Modstand	270 K Ω	5%	0,125 W
R15	5010075	Modstand	33 K Ω	5%	0,125 W
R16	5010141	Modstand	27 K Ω	5%	0,125 W
R17	5010141	Modstand	27 K Ω	5%	0,125 W
R18	5010062	Modstand	68 K Ω	5%	0,125 W
R19	5010075	Modstand	33 K Ω	5%	0,125 W
R20	5010040	Modstand	1 K Ω	5%	0,125 W
R21	5010075	Modstand	33 K Ω	5%	0,125 W
R22		Modstand	24,9 K Ω	1%	0,125 W
R23	5010141	Modstand	27 K Ω	5%	0,125 W
R24	5010141	Modstand	27 K Ω	5%	0,125 W
R25	5010040	Modstand	1 K Ω	5%	0,125 W
R26	5010059	Modstand	10 K Ω	5%	0,125 W
R27	5010091	Modstand	82 K Ω	5%	0,125 W
R28	5010066	Modstand	1,8 K Ω	5%	0,125 W
R29	5010075	Modstand	33 K Ω	5%	0,125 W
R30	5010045	Modstand	47 K Ω	5%	0,125 W
R31	5010064	Modstand	2,2 K Ω	5%	0,125 W
R32	5010064	Modstand	2,2 K Ω	5%	0,125 W
R33	5010091	Modstand	82 K Ω	5%	0,125 W
R34	5010076	Modstand	3,3 K Ω	5%	0,125 W
R35	5010411	Modstand	47 Ω	5%	0,125 W
R36		Modstand	1,2 M Ω	5%	0,125 W
R37		Modstand	562 K Ω	1%	0,125 W
R38		Modstand	100 K Ω	1%	0,125 W
R39		Modstand	10 K Ω	1%	0,125 W
R40		Modstand	1 K Ω	1%	0,125 W
R41	5010052	Modstand	6,8 K Ω	5%	0,125 W
R42	5010059	Modstand	10 K Ω	5%	0,125 W
R44	5010049	Modstand	100 K Ω	5%	0,125 W
R45	5010040	Modstand	1 K Ω	5%	0,125 W
R45A	5010045	Modstand	47 K Ω	5%	0,125 W
R46	5010065	Modstand	100 Ω	5%	0,125 W
R47	5010141	Modstand	27 K Ω	5%	0,125 W
R48	5010068	Modstand	820 Ω	5%	0,125 W
R49	5010048	Modstand	4,7 K Ω	5%	0,125 W
R50	5010058	Modstand	470 Ω	5%	0,125 W
R51	5010058	Modstand	470 Ω	5%	0,125 W
R52	5010064	Modstand	2,2 K Ω	5%	0,125 W
R53	5010067	Modstand	560 Ω	5%	0,125 W
R53A	5010076	Modstand	3,3 K Ω	5%	0,125 W
R54	5010064	Modstand	2,2 K Ω	5%	0,125 W
R55	5010048	Modstand	4,7 K Ω	5%	0,125 W
R56		Modstand	13,7 K Ω	1%	0,125 W
R57		Modstand	402 K Ω	1%	0,125 W
R58		Modstand	124 K Ω	1%	0,125 W
R59	5010059	Modstand	10 K Ω	5%	0,125 W

R60	5010048	Modstand	4,7 K Ω	5%	0,125 W
R61		Modstand	2,87 K Ω	1%	0,125 W
R62		Modstand	18,7 K Ω	1%	0,125 W
R63		Modstand	280 K Ω	1%	0,125 W
R64	5010054	Modstand	1 M Ω	5%	0,125 W
R65		Modstand	18,7 K Ω	1%	0,125 W
R66	5010040	Modstand	1 K Ω	5%	0,125 W
R67		Modstand	18,7 K Ω	1%	0,125 W
R68		Modstand	18,7 K Ω	1%	0,125 W
R69		Modstand	7,15 K Ω	1%	0,125 W
R70		Modstand	9,76 K Ω	1%	0,125 W
R71		Modstand	18,7 K Ω	1%	0,125 W
R72		Modstand	18,7 K Ω	1%	0,125 W
R73		Modstand	10 K Ω	1%	0,125 W
R74		Modstand	3,83 K Ω	1%	0,125 W
R75		Modstand	3,16 K Ω	1%	0,125 W
R76		Modstand	1 K Ω	1%	0,125 W
R77		Modstand	316 Ω	1%	0,125 W
R78		Modstand	147 Ω	1%	0,125 W
R79	5010045	Modstand	47 K Ω	5%	0,125 W
R80		Modstand	4,99 K Ω	1%	0,125 W
R81		Modstand	60,4 K Ω	1%	0,125 W
R82	5010047	Modstand	120 K Ω	5%	0,125 W
R82A	5010049	Modstand	100 K Ω	5%	0,125 W
R83		Modstand	110 K Ω	1%	0,125 W
R84		Modstand	255 K Ω	1%	0,125 W
R85		Modstand	3,16 K Ω	1%	0,125 W
R86		Modstand	1 K Ω	1%	0,125 W
R87		Modstand	316 Ω	1%	0,125 W
R88		Modstand	100 Ω	1%	0,125 W
R89		Modstand	46,4 Ω	1%	0,125 W
R90		Modstand	402 K Ω	1%	0,125 W
R91		Modstand	402 K Ω	1%	0,125 W
R92		Modstand	130 K Ω	1%	0,125 W
R93		Modstand	267 K Ω	1%	0,125 W
R94		Modstand	294 K Ω	1%	0,125 W
R95		Modstand	5,23 K Ω	1%	0,125 W
R96		Modstand	100 K Ω	1%	0,125 W
R97		Modstand	158 K Ω	1%	0,125 W
R98		Modstand	158 K Ω	1%	0,125 W
R99		Modstand	6,19 K Ω	1%	0,125 W
R100		Modstand	3,65 K Ω	1%	0,125 W
R101		Modstand	3,65 K Ω	1%	0,125 W
R102		Modstand	6,98 K Ω	1%	0,125 W
R103		Modstand	158 K Ω	1%	0,125 W
R104		Modstand	158 K Ω	1%	0,125 W
R105		Modstand	6,19 K Ω	1%	0,125 W
R106		Modstand	3,65 K Ω	1%	0,125 W
R107		Modstand	3,65 K Ω	1%	0,125 W
R108		Modstand	6,98 K Ω	1%	0,125 W
R109	5010049	Modstand	100 K Ω	5%	0,125 W
R109A	5010054	Modstand	1 M Ω	5%	0,125 W
R110		Modstand	54,9 K Ω	1%	0,125 W
R111		Modstand	20 K Ω	1%	0,125 W
R112		Modstand	182 K Ω	1%	0,125 W
R113		Modstand	29,4 K Ω	1%	0,125 W
R114		Modstand	8,87 K Ω	1%	0,125 W
R115		Modstand	14,7 K Ω	1%	0,125 W
R116		Modstand	54,9 K Ω	1%	0,125 W
R117		Modstand	100 K Ω	1%	0,125 W
R118		Modstand	100 K Ω	1%	0,125 W
R119		Modstand	4,87 K Ω	1%	0,125 W

R120		Modstand	4,87 K Ω	1%	0,125 W
R121		Modstand	10 K Ω	1%	0,125 W
R122		Modstand	10 K Ω	1%	0,125 W
R123		Modstand	10 K Ω	1%	0,125 W
R124		Modstand	10 K Ω	1%	0,125 W
R125		Modstand	4,99 K Ω	1%	0,125 W
R126		Modstand	2,67 K Ω	1%	0,125 W
R126A		Modstand	20 K Ω	1%	0,125 W
R127	5010059	Modstand	10 K Ω	5%	0,125 W
R128	5010053	Modstand	15 K Ω	5%	0,125 W
R129	5010049	Modstand	100 K Ω	5%	0,125 W
R130	5010298	Modstand	2,7 K Ω	5%	0,125 W
R131	5010053	Modstand	15 K Ω	5%	0,125 W
R131A	5010049	Modstand	100 K Ω	5%	0,125 W
R132	5010059	Modstand	10 K Ω	5%	0,125 W
R133		Modstand	54,9 K Ω	1%	0,125 W
R134		Modstand	10 K Ω	1%	0,125 W
R135		Modstand	10 K Ω	1%	0,125 W
R136		Modstand	100 K Ω	1%	0,125 W
R137		Modstand	100 K Ω	1%	0,125 W
R138		Modstand	100 K Ω	1%	0,125 W
R139		Modstand	100 K Ω	1%	0,125 W
R140		Modstand	100 K Ω	1%	0,125 W
R141		Modstand	88,7 K Ω	1%	0,125 W
R142	5010059	Modstand	10 K Ω	1%	0,125 W
R142A	5010040	Modstand	1 K Ω	1%	0,125 W
R143	5010059	Modstand	10 K Ω	1%	0,125 W
R144	5010045	Modstand	47 K Ω	1%	0,125 W
R145	5010052	Modstand	6,8 K Ω	5%	0,125 W
R145A	5010049	Modstand	100 K Ω	5%	0,125 W
R146	5010052	Modstand	6,8 K Ω	5%	0,125 W
R147	5010075	Modstand	33 K Ω	5%	0,125 W
R148	5010052	Modstand	6,8 K Ω	5%	0,125 W
R149	5010052	Modstand	6,8 K Ω	5%	0,125 W
R150	5010053	Modstand	15 K Ω	5%	0,125 W
R151	5010073	Modstand	390 K Ω	5%	0,125 W
R152		Modstand	1,5 M Ω	5%	0,125 W
R153	5010052	Modstand	6,8 K Ω	5%	0,125 W
R154	5010053	Modstand	15 K Ω	5%	0,125 W
R155	5010059	Modstand	10 K Ω	5%	0,125 W
R156	5010047	Modstand	120 K Ω	5%	0,125 W
R157		Modstand	6,19 K Ω	1%	0,125 W
R158		Modstand	2 K Ω	1%	0,125 W
R159	5010052	Modstand	6,8 K Ω	5%	0,125 W
R160		Modstand	39,2 K Ω	1%	0,125 W
R161		Modstand	649 K Ω	1%	0,125 W
R162		Modstand	243 K Ω	0,25%	0,125 W
R163	5010068	Modstand	820 K Ω	5%	0,125 W
R164	5010040	Modstand	1 K Ω	5%	0,125 W
R165		Modstand	249 K Ω	0,25%	0,125 W
R166	5010247	Modstand	1,5 K Ω	5%	0,125 W
R168		Modstand	2 K Ω	1%	0,125 W
R169	5010411	Modstand	47 Ω	5%	0,125 W
R170	5010059	Modstand	10 K Ω	5%	0,125 W
R171	5010059	Modstand	10 K Ω	5%	0,125 W
R172	5010059	Modstand	10 K Ω	5%	0,125 W
R173	5010059	Modstand	10 K Ω	5%	0,125 W
R174		Modstand	5,62 K Ω	1%	0,125 W
R175		Modstand	1,2 K Ω	10%	1 W
R176		Modstand	6,04 K Ω	1%	0,125 W
R177		Modstand	6,04 K Ω	1%	0,125 W

R178	5010069	Modstand	3,9 KΩ	5%	0,125 W
R179		Modstand	10 KΩ	1%	0,125 W
R180		Modstand	6,04 KΩ	1%	0,125 W
R181		Modstand	2,2 Ω	10%	1 W
R182	5010059	Modstand	10 KΩ	5%	0,125 W
R183	5010049	Modstand	100 KΩ	5%	0,125 W
R184	5010059	Modstand	10 KΩ	5%	0,125 W
R185	5010059	Modstand	10 KΩ	5%	0,125 W
R186	5010049	Modstand	100 KΩ	5%	0,125 W
R187		Modstand	4,99 KΩ	1%	0,125 W
R188		Modstand	20 KΩ	1%	0,125 W
R189	5010041	Modstand	5,6 KΩ	5%	0,125 W
R190		Modstand	20 KΩ	1%	0,125 W
R191		Modstand	4,99 KΩ	0,25%	0,125 W
R192		Modstand	15,8 KΩ	0,25%	0,125 W
R193		Modstand	49,9 KΩ	0,25 %	0,125 W
R194		Modstand	158 KΩ	0,25%	0,125 W
R195		Modstand	499 KΩ	0,25%	0,125 W
R196	5010059	Modstand	10 KΩ	5%	0,125 W
R197	5010049	Modstand	100 KΩ	5%	0,125 W
R198	5010041	Modstand	5,6 KΩ	5%	0,125 W
R200	5010049	Modstand	100 KΩ	5%	0,125 W
R201		Modstand	4,64 KΩ	0,25%	0,125 W
R202		Modstand	14,7 KΩ	0,25%	0,125 W
R203		Modstand	46,4 KΩ	0,25%	0,125 W
R204		Modstand	147 KΩ	0,25%	0,125 W
R205		Modstand	464 KΩ	0,25%	0,125 W
R206	5010059	Modstand	10 KΩ	5%	0,125 W
R207		Modstand	137 KΩ	1%	0,125 W
R208		Modstand	100 KΩ	1%	0,125 W
R209		Modstand	37,4 KΩ	1%	0,125 W
R210		Modstand	20 KΩ	1%	0,125 W
R211		Modstand	20 KΩ	1%	0,125 W
R212		Modstand	1,62 KΩ	1%	0,125 W
R213	5010041	Modstand	5,6 KΩ	5%	0,125 W
R214		Modstand	4,99 KΩ	1%	0,125 W
R215	5010059	Modstand	10 KΩ	5%	0,125 W
R216		Modstand	4,64 KΩ	0,25%	0,125 W
R217		Modstand	14,7 KΩ	0,25%	0,125 W
R218		Modstand	46,4 KΩ	0,25%	0,125 W
R219		Modstand	147 KΩ	0,25%	0,125 W
R220		Modstand	464 KΩ	0,25%	0,125 W
R221		Modstand	20 KΩ	1%	0,125 W
R222	5010049	Modstand	100 KΩ	5%	0,125 W
R223	5010041	Modstand	5,6 KΩ	5%	0,125 W
R225	5010049	Modstand	100 KΩ	5%	0,125 W
R226	5010059	Modstand	10 KΩ	5%	0,125 W
R227		Modstand	4,32 KΩ	0,25%	0,125 W
R228		Modstand	13,7 KΩ	0,25%	0,125 W
R229		Modstand	43,2 KΩ	0,25%	0,125 W
R230		Modstand	137 KΩ	0,25%	0,125 W
R231		Modstand	432 KΩ	0,25%	0,125 W
R232		Modstand	8,45 KΩ	1%	0,125 W
R233		Modstand	5,49 KΩ	1%	0,125 W
R234	5010048	Modstand	4,7 KΩ	5%	0,125 W
R235	5010059	Modstand	10 KΩ	5%	0,125 W
R236	5010040	Modstand	1 KΩ	5%	0,125 W
R237		Modstand	14 KΩ	1%	0,125 W
R238		Modstand	2 KΩ	1%	0,125 W
R239	5010059	Modstand	10 KΩ	5%	0,125 W
R240		Modstand	4,99 KΩ	1%	0,125 W

R241		Modstand	2,1 K Ω	1%	0,125 W
R242		Modstand	3,09 K Ω	1%	0,125 W
R243		Modstand	27 K Ω	1%	0,125 W
R250		Modstand	1,62 K Ω	1%	0,125 W
R251	5010059	Modstand	10 K Ω	5%	0,125 W
R252	5010045	Modstand	47 K Ω	5%	0,125 W
R253	5010059	Modstand	10 K Ω	5%	0,125 W
R254	5010153	Modstand	1,2 K Ω	5%	0,125 W
R256		Modstand	10 K Ω	1%	0,125 W
R257		Modstand	1,78 K Ω	1%	0,125 W
R258		Modstand	37,4 K Ω	1%	0,125 W
R259	5010065	Modstand	100 Ω	5%	0,125 W
R260		Modstand	13,3 K Ω	1%	0,125 W
R261		Modstand	93,1 K Ω	1%	0,125 W
R262		Modstand	25,5 K Ω	1%	0,125 W
R263		Modstand	10 K Ω	1%	0,125 W
R264		Modstand	18,2 K Ω	1%	0,125 W
R265		Modstand	10 K Ω	1%	0,125 W
R266	5010053	Modstand	15 K Ω	5%	0,125 W
R267	5010049	Modstand	100 K Ω	5%	0,125 W
R268	5010049	Modstand	100 K Ω	5%	0,125 W
R269	5010117	Modstand	330 K Ω	5%	0,125 W
R270		Modstand	8,45 K Ω	1%	0,125 W
R271		Modstand	8,66 K Ω	1%	0,125 W
R272	5001022	Modstand	390 Ω	5%	0,5 W
R273	5010049	Modstand	100 K Ω	5%	0,125 W
R274	5001007	Modstand	39 Ω	10%	0,5 W
R275	5001007	Modstand	39 Ω	10%	0,5 W
R276		Modstand	13,3 K Ω	1%	0,125 W
R277	5010049	Modstand	100 K Ω	5%	0,125 W
R278		Modstand	422 K Ω	1%	0,125 W

P1		Potentiometer, TR	10 K Ω -lin		0,5 W
P2		Potentiometer, TR	10 K Ω -lin		0,5 W
P3		Potentiometer, TR	10 K Ω -lin		0,5 W
P4		Potentiometer, TR	50 K Ω -lin		0,5 W
P5		Potentiometer, TR	1 K Ω -lin		0,1 W
P6		Potentiometer, TR	1 K Ω -lin		0,1 W
P7		Potentiometer, TR	1 K Ω -lin		0,1 W
P8		Potentiometer, TR	50 K Ω -lin		0,1 W
P9		Potentiometer, TR	20 K Ω -lin		0,5 W
P10		Potentiometer, TR	10 K Ω -lin		0,5 W
P11		Potentiometer, TR	50 K Ω -lin		0,5 W
P12		Potentiometer, TR	2 K Ω -lin		0,5 W
P13		Potentiometer, TR	1 K Ω -lin		0,5 W
P15	5370000	Potentiometer, TR	250 Ω -lin		0,1 W
P16	5370000	Potentiometer, TR	250 Ω -lin		0,1 W
P17	5370168	Potentiometer, TR	5 K Ω -lin		0,1 W
P18		Potentiometer, TR	25 K Ω -lin		3 W
P19		Potentiometer, TR	25 K Ω -lin		3 W
P20		Potentiometer, TR	470 Ω -lin		0,25 W

C1	4133011	Kondensator, MK	10 nF	10%	250 V
C2	4100029	Kondensator, PS	2,2 nF	5%	63 V
C3	4133012	Kondensator, MK	150 nF	20%	250 V
C4	4101007	Kondensator, PS	220 pF	5%	63 V
C5	4200108	Kondensator, Elko Tant	4,7 μ F		25 V
C6	4200101	Kondensator, Elko Tant	10 μ F		16 V
C6A	4201041	Kondensator, Elko Tant	6,8 μ F		40 V
C7	4101007	Kondensator, PS	220 pF	5%	63 V

C8	4133012	Kondensator, MK	150 nF	20%	250 V
C9	4000077	Kondensator, K. Plaq	47 pF	2%	63 V
C10	4100058	Kondensator, PS	3,3 nF	2,5%	63 V
C11	4100058	Kondensator, PS	3,3 nF	2,5%	63 V
C12	4100058	Kondensator, PS	3,3 nF	2,5%	63 V
C13	4100029	Kondensator, PS	2,2 nF	5%	63 V
C14	4100029	Kondensator, PS	2,2 nF	5%	63 V
C15	4101018	Kondensator, PS	470 pF	5%	63 V
C16	4133004	Kondensator, MK	22 nF	20%	250 V
C17	4200108	Kondensator, Elko Tant	4,7 μ F		25 V
C18	4130100	Kondensator, MK	68 nF	10%	250 V
C18A	4130132	Kondensator, MK	100 nF	10%	250 V
C19	4201057	Kondensator, Elko Tant	1 μ F		35 V
C20	4010003	Kondensator, K. HK.	220 pF	20%	400 V
C21	4010003	Kondensator, K. HK.	220 pF	20%	400 V
C22	4100031	Kondensator, PS	4,7 nF	1%	63 V
C23	4010060	Kondensator, K. HK.	22 nF		40 V
C24	4010067	Kondensator, K. Plaq	1,5 nF	10%	63 V
C25	4201058	Kondensator, Elko Tant	0,47 μ F		35 V
C26	4100048	Kondensator, PS	27 nF	1%	63 V
C27	4100048	Kondensator, PS	27 nF	1%	63 V
C28	4100048	Kondensator, PS	27 nF	1%	63 V
C29	4100048	Kondensator, PS	27 nF	1%	63 V
C30	4100048	Kondensator, PS	27 nF	1%	63 V
C31	4130136	Kondensator, MK	1 μ F	20%	100 V
C32	4200108	Kondensator, Elko Tant	4,7 μ F		25 V
C32A	4201041	Kondensator, Elko	6,8 μ F		40 V
C32B	4200100	Kondensator, Elko	22 μ F		40 V
C33	4200230	Kondensator, Elko Tant	15 μ F		16 V
C34	4200230	Kondensator, Elko Tant	15 μ F		16 V
C35	4130132	Kondensator, MK	100 nF	10%	250 V
C36	4130132	Kondensator, MK	100 nF	10%	250 V
C37		Kondensator, MK	1 μ F	5%	100 V
C38	4230132	Kondensator, MK	100 nF	10%	250 V
C38A	4130132	Kondensator, MK	100 nF	10%	250 V
C39	4130132	Kondensator, MK	100 nF	10%	250 V
C40	4130132	Kondensator, MK	100 nF	10%	250 V
C41	4200133	Kondensator, Elko	100 μ F		10 V
C42	4200098	Kondensator, Elko	100 μ F		6 V
C43		Kondensator, Elko	47 μ F		16 V
C44		Kondensator, Elko	47 μ F		16 V
C45		Kondensator, MK	4,7 μ F	5%	100 V
C46	4201058	Kondensator, Elko Tant	0,47 μ F		35 V
C47		Kondensator, MK	4,7 μ F	5%	100 V
C48	4200111	Kondensator, Elko	1000 μ F		10 V
C48A	4200230	Kondensator, Elko Tant	15 μ F		16 V
C49		Kondensator, Elko Tant	22 μ F		16 V
C49A	4011022	Kondensator, K. Plaq	4,7 nF		40 V
C50	4134010	Kondensator, MK	470 nF	10%	400 V
C51	4133011	Kondensator, MK	10 nF	10%	250 V
C52	4200230	Kondensator, Elko Tant	15 μ F		16 V
C52A	4201041	Kondensator, Elko	6,8 μ F		40 V
C53	4133011	Kondensator, MK	10 nF	10%	250 V
C54	4200230	Kondensator, Elko Tant	15 μ F		16 V
C54A	4201041	Kondensator, Elko	6,8 μ F		40 V
C55	4000085	Kondensator, K. Plaq	100 pF	2%	63 V
C56	4000085	Kondensator, K. Plaq	100 pF	2%	63 V
C57	4000085	Kondensator, K. Plaq	100 pF	2%	63 V
C58	4000085	Kondensator, K. Plaq	100 pF	2%	63 V
C59	4000078	Kondensator, K. Plaq	68 pF	2%	63 V
C60	4000078	Kondensator, K. Plaq	68 pF	2%	63 V

C61	4200101	Kondensator, Elko Tant	10 μ F		16 V
C62	4201058	Kondensator, Elko Tant	0,47 μ F		35 V
C62A	4200016	Kondensator, Elko	22 μ F		25 V
C62B	4201041	Kondensator, Elko	6,8 μ F		40 V
C63	4200101	Kondensator, Elko Tant	10 μ F		16 V
C64	4201074	Kondensator, Elko	47 μ F		40 V
C65	4010041	Kondensator, K. Plaq	10 nF		40 V
C66	4200108	Kondensator, Elko Tant	4,7 μ F		25 V
C67	4200174	Kondensator, Elko	470 μ F		25 V
C68	4200332	Kondensator, Elko	2200 μ F		25 V
C69	4201074	Kondensator, Elko	47 μ F		40 V
C70		Kondensator, PS	320 nF	1%	63 V
C73		Kondensator, PS	2,2 nF	1%	63 V
C74	4200101	Kondensator, Elko Tant	10 μ F		16 V
C75	4200101	Kondensator, Elko Tant	10 μ F		16 V
C76	4130132	Kondensator, MK	100 nF	10%	250 V
C77		Kondensator, PS	320 nF	1%	63 V
C78		Kondensator, PS	2,2 nF	1%	63 V
C81	4010067	Kondensator, K. Plaq	1,5 nF	10%	63 V
C82	4100031	Kondensator, PS	4,7 nF	1%	63 V
C83	4100031	Kondensator, PS	4,7 nF	1%	63 V
C84	4200099	Kondensator, Elko	100 μ F		16 V
C85	4200099	Kondensator, Elko	100 μ F		16 V
C86	4200100	Kondensator, Elko	22 μ F		40 V
C87	4200100	Kondensator, Elko	22 μ F		40 V
C88	4200100	Kondensator, Elko	22 μ F		40 V
C89	4010060	Kondensator, K. HK	22 nF		40 V
C90	4134010	Kondensator, MK	470 nF	10%	400 V
C91	4011025	Kondensator, K. Plaq	3,3 nF	10%	100 V
C92	4011025	Kondensator, K. Plaq	3,3 nF	10%	100 V
C95		Kondensator, Elko	100 μ F		16 V
D1...					
D6	8300058	Diode, Si		1N4148	
D6A	8300128	Diode, Zener		ZPD 5,6	
D7...					
D28	8300058	Diode, Si		1N4148	
D29	8300028	Diode, Zener		ZPD 9,1	
D30...					
D33	8300058	Diode, Si		1N4148	
D34	8300028	Diode, Zener		ZPD 9,1	
D35...					
D39	8300058	Diode, Si		1N4148	
D40	8300209	Diode, Ge		AA144	
D41	8300209	Diode, Ge		AA144	
D42'	8300058	Diode, Si		1N4148	
D43	8300058	Diode, Si		1N4148	
D43A	8300058	Diode, Si		1N4148	
D44...					
D46	8300058	Diode, Si		1N4148	
D48	8300058	Diode, Si		1N4148	
D49...					
D51	8300128	Diode, Zener		ZPD 5,6	
D52	8300058	Diode, Si		1N4148	
D53	8300222	Diode, Zener		ZPD 2,7	
D54	8300023	Diode, Si		1N4002	
D55	8300028	Diode, Zener		ZPD 9,1	
D56	8300023	Diode, Si		1N4002	
	8300155	Ensretter, Si		B40C800	
D57...					
D80	8300058	Diode, Si		1N4148	

D81	8300169	Diode, Zener	ZPD 5,1
D82	8300058	Diode, Si	1N4148
D90...			1N4148
D98	8300058	Diode, Si	ZPD 5,6
D99	8300128	Diode, Zener	1N4148
D100	8300058	Diode, Si	1N4148
D101	8300058	Diode, Si	1N4148
D102	8300058	Diode, Si	1N4148
D103	8300058	Diode, Si	1N4148
D104	8300195	Diode, LED	TIL209
TR...			
TR12	8320377	Transistor, NPN	BC547C
TR13		Transistor, FET	2N5462
TR14	8320076	Transistor, PNP	MPS6517
TR15	8320377	Transistor, NPN	BC547C
TR15A	8320295	Transistor, NPN	BC337
TR16	8320075	Transistor, NPN	MPS6515
TR17	8320075	Transistor, NPN	MPS6515
TR18...			
TR22	8320119	Transistor, FET	TIS88A
TR22A	8320119	Transistor, FET	TIS88A
TR23...			
TR33	8320119	Transistor, FET	TIS88A
TR34	8340025	Transistor, PNP	SPS5431
TR35...			
TR38		Transistor, FET	TIS74
TR39...			
TR40	8320119	Transistor, FET	TIS88A
TR41	8320119	Transistor, FET	TIS88A
TR41A	8320119	Transistor, FET	TIS88A
TR42	8320119	Transistor, FET	TIS88A
TR42A	8320119	Transistor, FET	TIS88A
TR43	8320119	Transistor, FET	TIS88A
TR44	8320137	Transistor, NPN	BC182A
TR45	8320119	Transistor, FET	TIS88A
TR46	8320075	Transistor, NPN	MPS6515
TR47	8320076	Transistor, PNP	MPS6517
TR48	8320076	Transistor, PNP	MPS6517
TR49	8320119	Transistor, FET	TIS88A
TR50	8320137	Transistor, NPN	BC182B
TR51...			
TR53		Transistor, FET	TIS74
TR54	8340025	Transistor, PNP	SPS5431
TR55		Transistor, FET	BF244C
TR56	8320258	Transistor, NPN	TIP31
TR57	8320257	Transistor, PNP	TIP32
TR58	8320076	Transistor, PNP	MPS6517
TR61	8320413	Transistor, FET	U1897E
TR62	8320413	Transistor, FET	U1897E
TR63...			
TR66	8320412	Transistor, FET	U1899E
TR67	8320413	Transistor, FET	U1897E
TR68	8320413	Transistor, FET	U1897E
TR69...			
TR72	8320412	Transistor, FET	U1899E
TR73	8320413	Transistor, FET	U1897E
TR74	8320413	Transistor, FET	U1897E
TR75...			
TR78	8320412	Transistor, FET	U1899E

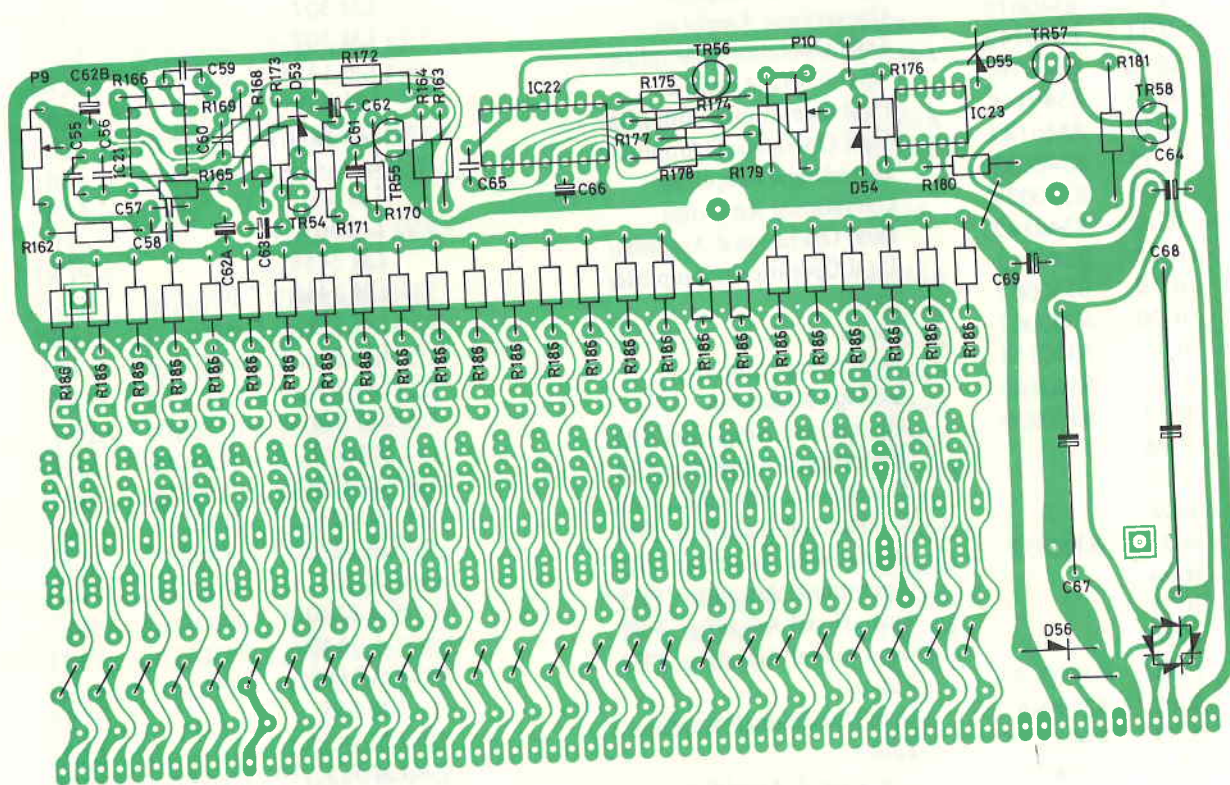
TR79	8320413	Transistor, FET	U1897E
TR80	8320413	Transistor, FET	U1897E
TR81...			
TR84	8320412	Transistor, FET	U1899E
TR85	8320076	Transistor, PNP	MPS6517
TR86	8320076	Transistor, PNP	MPS6517
TR87	8320323	Transistor, PNP	MPSA05
TR90	8320076	Transistor, PNP	MPS6517
TR91	8320075	Transistor, NPN	MPS6515
TR92	8320119	Transistor, FET	TIS88A
IC1		Quad 2 Input Nor Gate	SN 74LS02
IC2		Dual 4 Input Nand Schmitt Trigger	SN 74LS13
IC3	8340144	Timer	LM 555
IC4	8340039	Operational Amplifier	LM 307
IC5	8340039	Operational Amplifier	LM 307
IC6	8340142	Dual Operational Amplifier	LM 1458
IC7	8340141	Operational Amplifier	LM 741
IC8	8340039	Operational Amplifier	LM 307
IC9	8340039	Operational Amplifier	LM 307
IC10	8340039	Operational Amplifier	LM 307
IC11	8340142	Dual Operational Amplifier	LM 1458
IC12	8340039	Operational Amplifier	LM 307
IC13	8340142	Dual Operational Amplifier	LM 1458
IC14	8340142	Dual Operational Amplifier	LM 1458
IC15	8340039	Operational Amplifier	LM 307
IC16	8340039	Operational Amplifier	LM 307
IC17	8340142	Dual Operational Amplifier	LM 1458
IC18	8340142	Dual Operational Amplifier	LM 1458
IC19	8340067	Timer	LM 555
IC20	8340067	Timer	LM 555
IC21	8340143	Operational Amplifier	LM 709
IC22	8340145	Voltage Regulator	LM 723
IC23	8340039	Operational Amplifier, FET	LM 307
IC24		Operational Amplifier, FET	CA 3140
IC25		Operational Amplifier, FET	CA 3140
IC26		Operational Amplifier, FET	CA 3140
IC27	8340039	Operational Amplifier, FET	LM 307
IC28		Operational Amplifier, FET	CA 3140
IC29		Operational Amplifier, FET	CA 3140
IC30		Operational Amplifier, FET	CA 3140
IC31	8340067	Timer	LM 555
IC32	8340048	Dual Operational Amplifier	LM 1458
IC33	8340067	Timer	LM 555
IC35	8340039	Operational Amplifier	LM 307
		Drejespoleinstrument, "DRIFT"	±0,5 mA
		Drejespoleinstrument, "FLUTTER"	1 mA
	8013178	Nettransformer	2 x 19 V/0,3 A
	6271086	Netledning	3 x 0,75 mm ²
	7400149	Omskifter (Filtre)	
	7400150	Omskifter (Meter-kredsløb)	
	7400150	Omskifter (Wow-område)	
	7400151	Omskifter (Drift-område)	
	7400153	Omskifter (Frekvens analysator)	
	7200039	Sikringsholder	
	6600031	Sikring	80 mA T
	7210182	Klemskrue, rød	3026003
	7210181	Klemskrue, sort	3026003
	7210184	BNC-fatning	50 Ω
	7212007	DIN-fatning, 5-pol	

Knap, "FINE"
Knap, "Drift-Offset"
Knap, "Frekv. analyator"
Gummifod
Manual

020-2320/040-1020
020-4420/040-4020/042-4400
020-6420/040-6020

0585027

WM 1



Komponentplacering for printplade A.
Netdel, oscillator m.m. (TR54...TR60,
IC21...IC23).

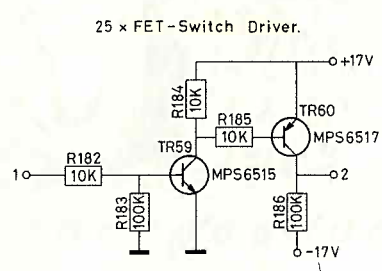
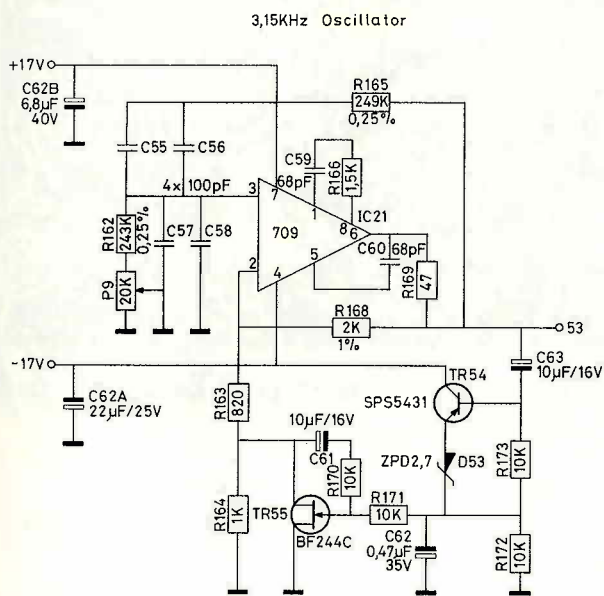
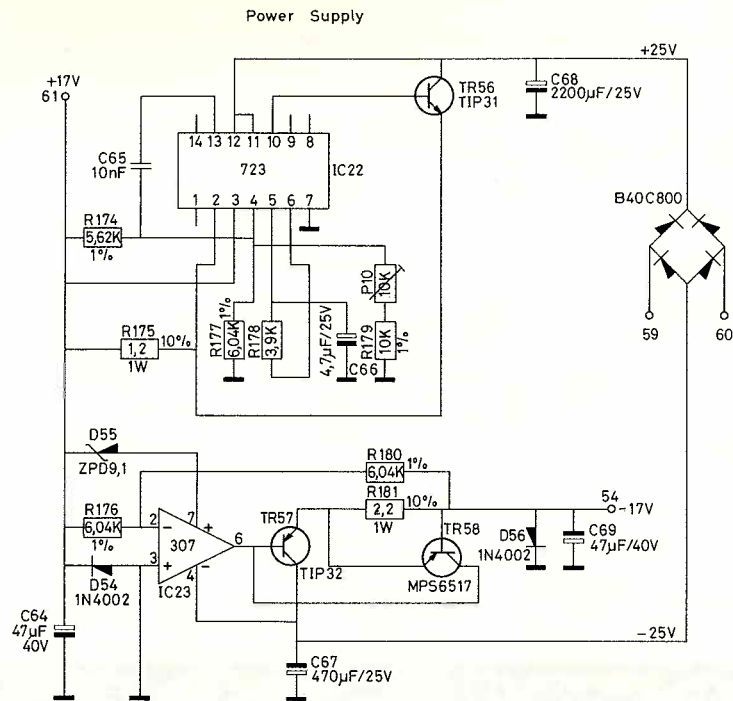
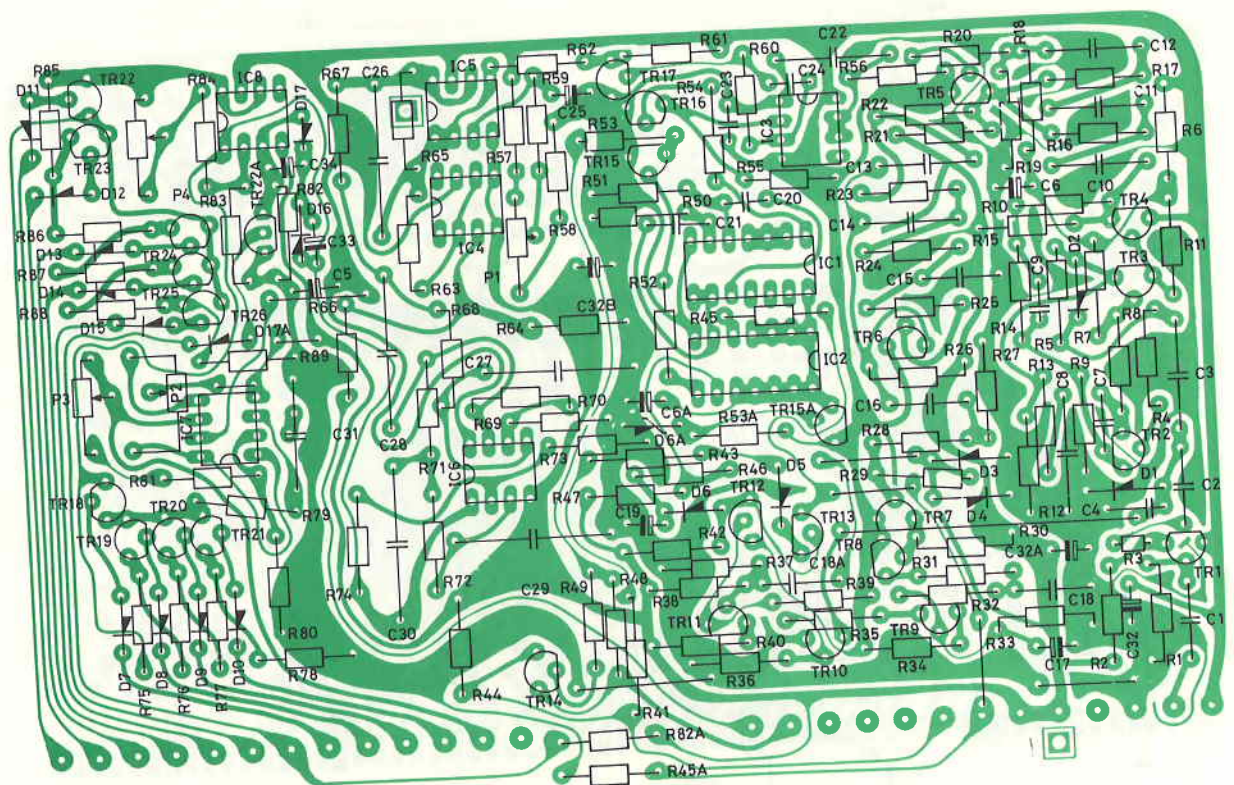


Diagram for printplade A.
 Netdel, oscillator m.m. (TR54...TR60,
 IC21...IC23).



Komponentplacering for printplade B.
 Indgangstrin, detektor, attenuator m.m.
 (TR1...TR26, IC1...IC8).

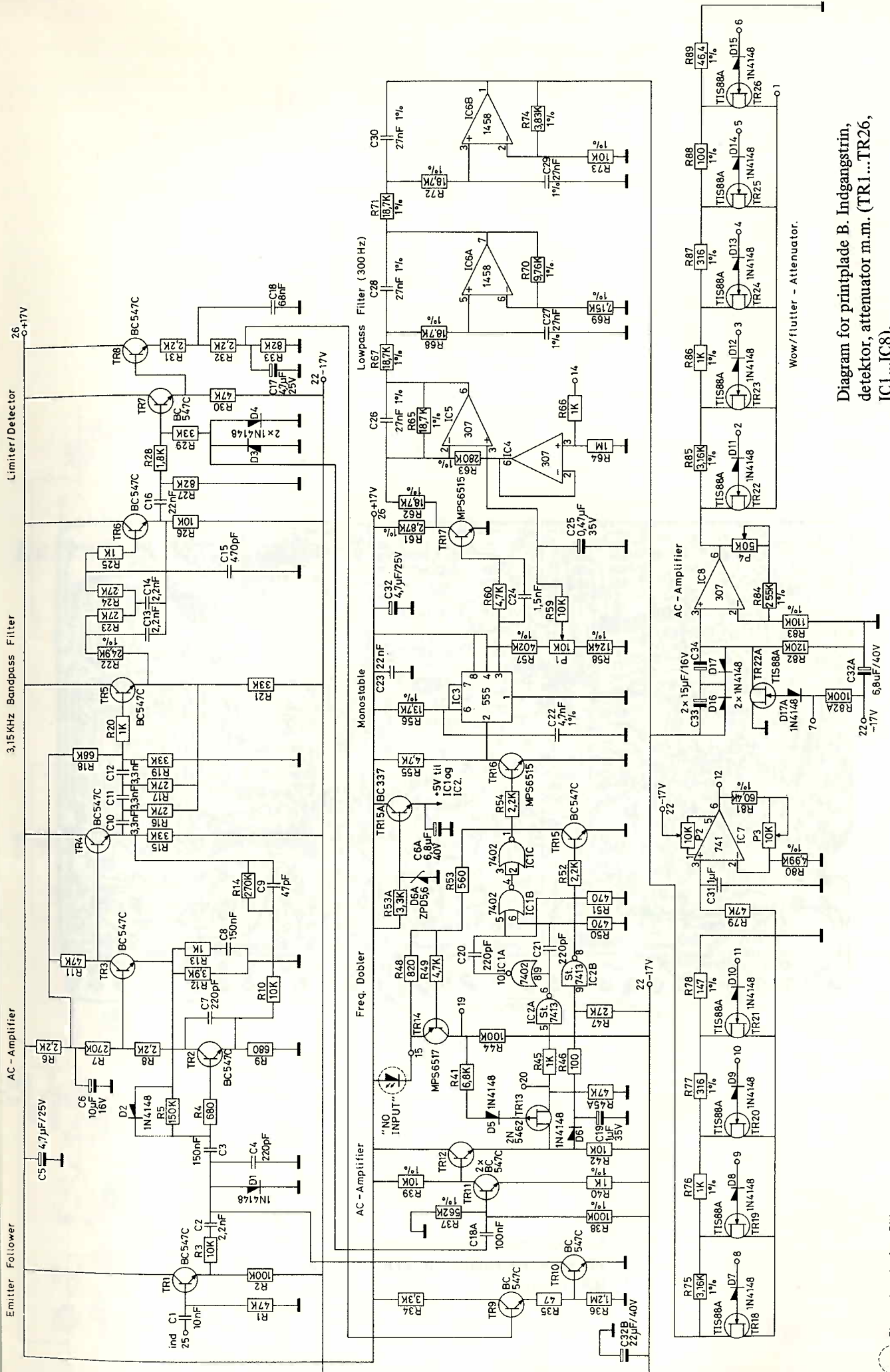
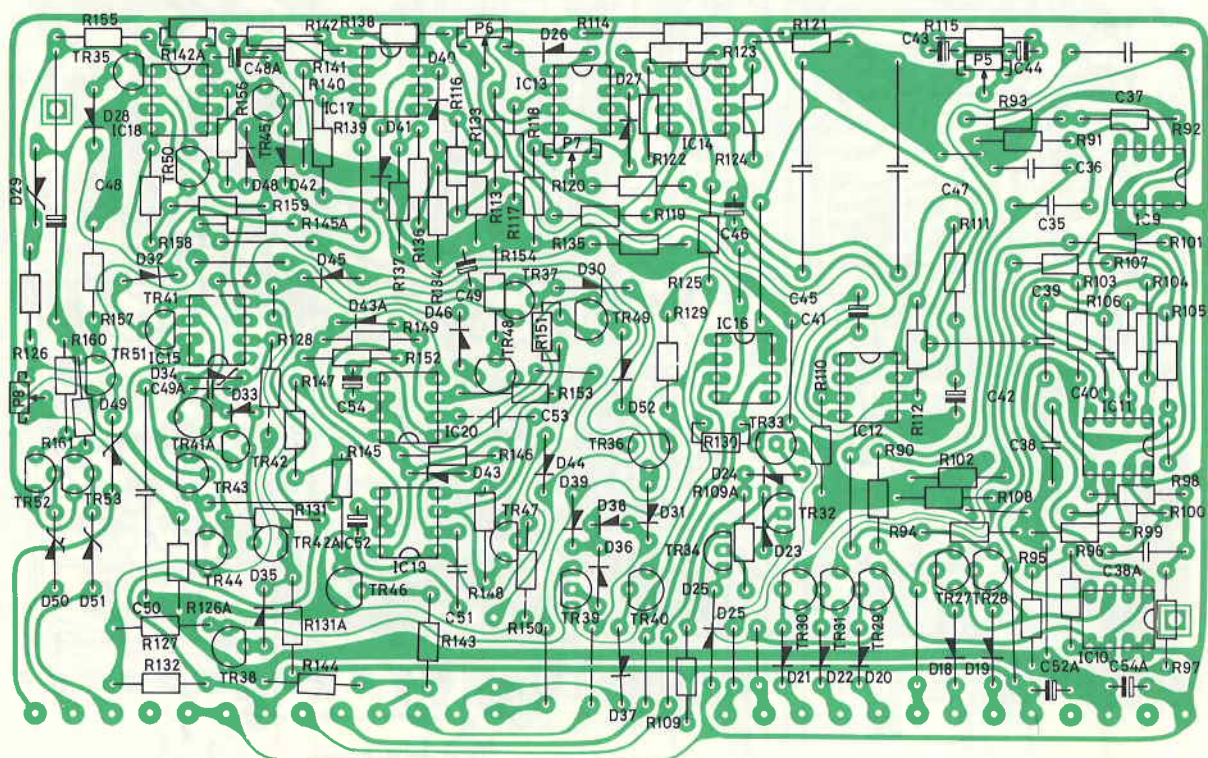
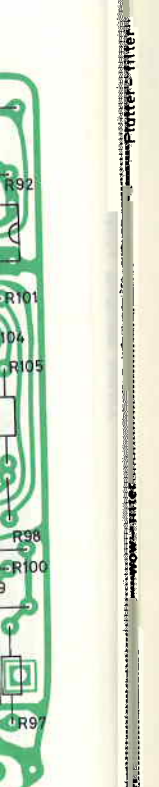


Diagram for printplade B. Indgangstrin, detektor, attenuator m.m. (TR1...TR26, IC1...IC8).

Placeret udenfor P.W.



Komponentplacering for printplade C.
 Filtre, meterkredsløb m.m. (TR27...TR53,
 IC9...IC20).



Filter-filte

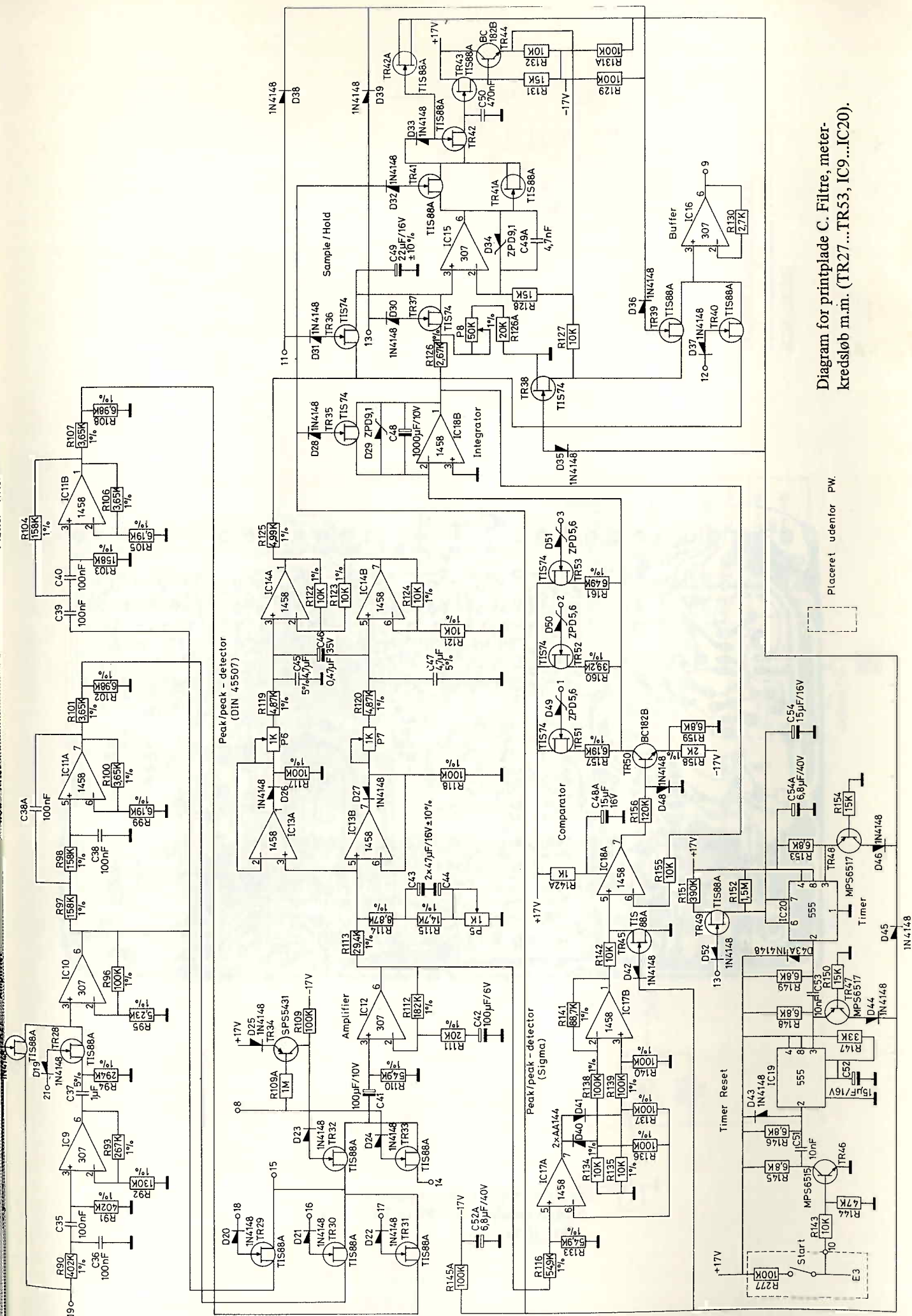
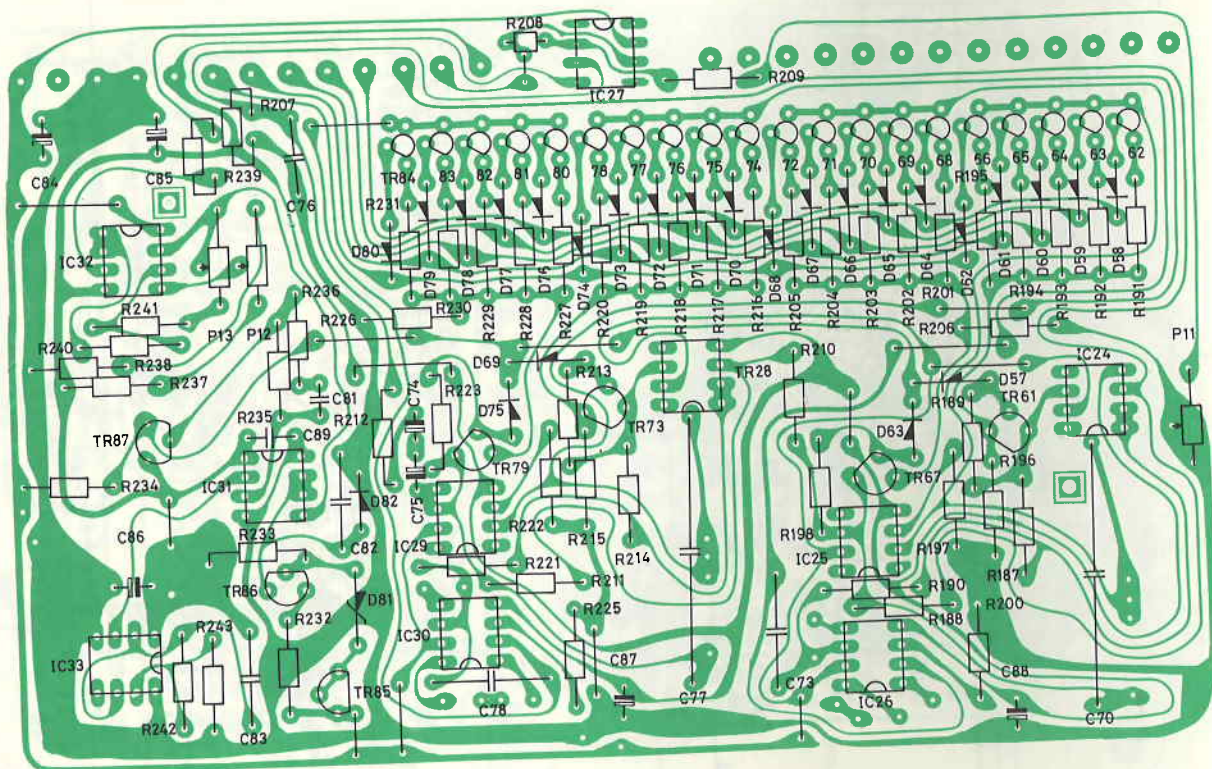


Diagram for printplate C. Filtre, meter-kredsløb m.m. (TR27....TR53, IC9...IC20).

Placeret udentor PW.



Komponentplacering for printplade D.
 Frekvensanalysator (TR61...TR87,
 IC24...IC33).

Variable Bandpass Filter

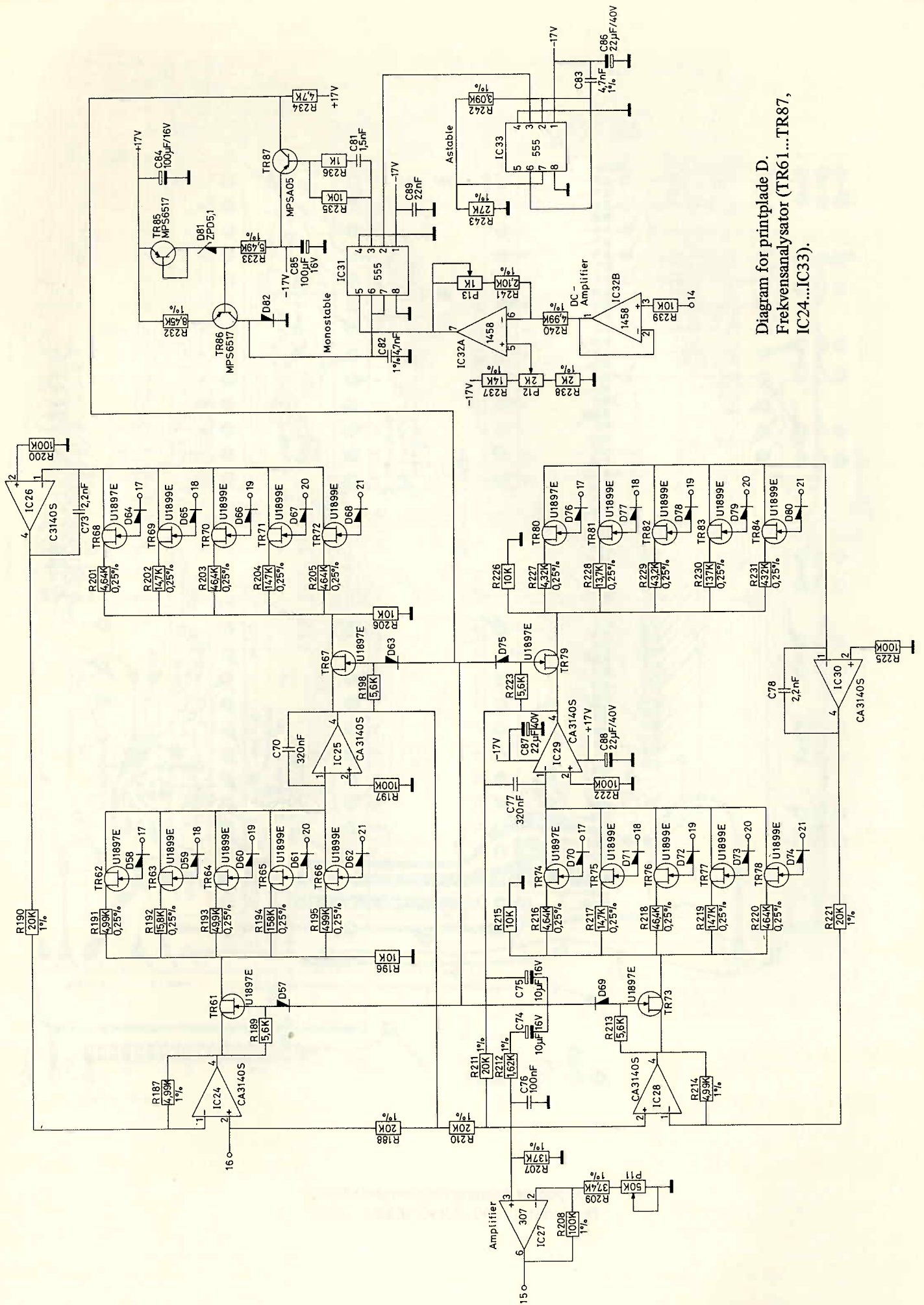
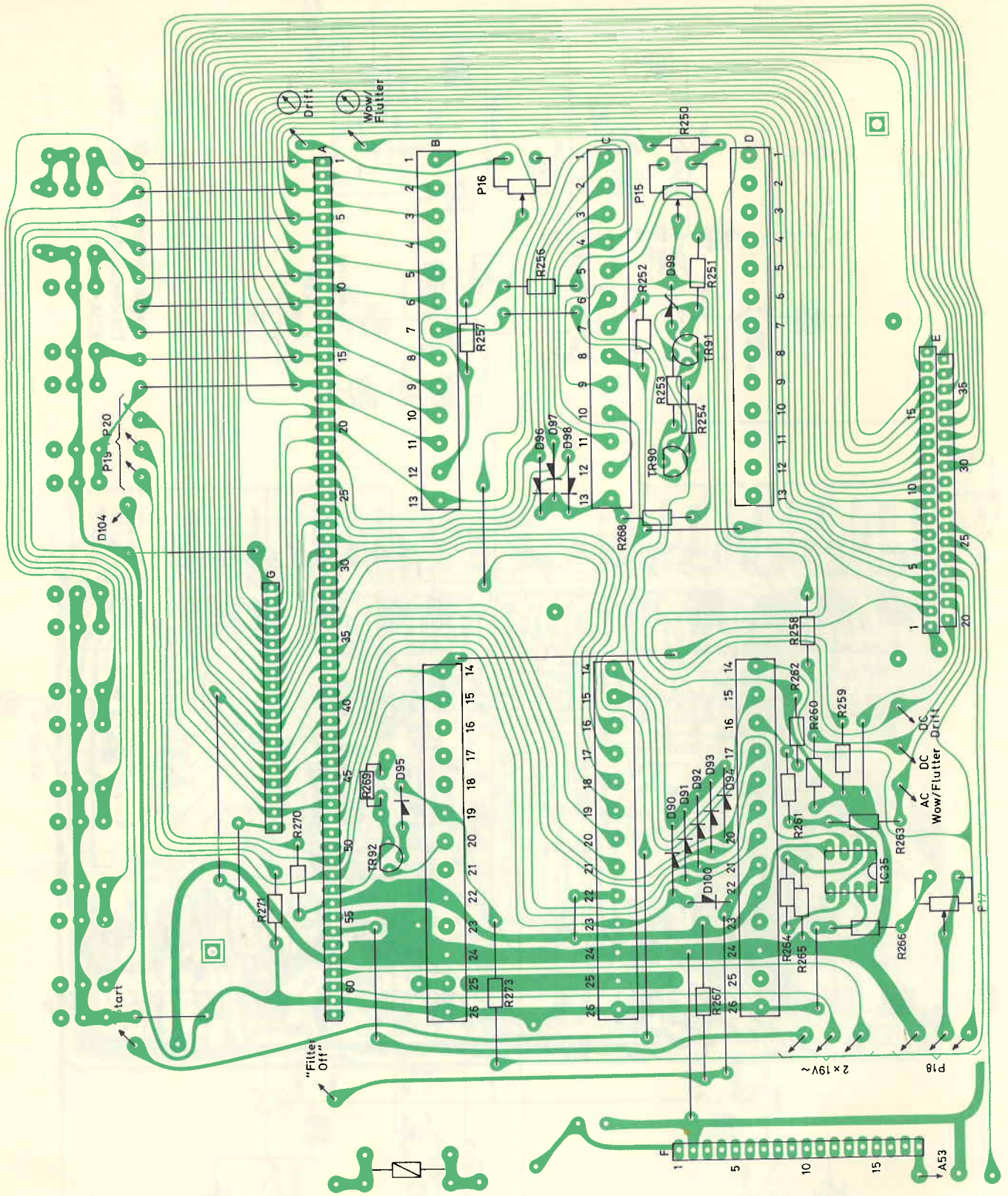
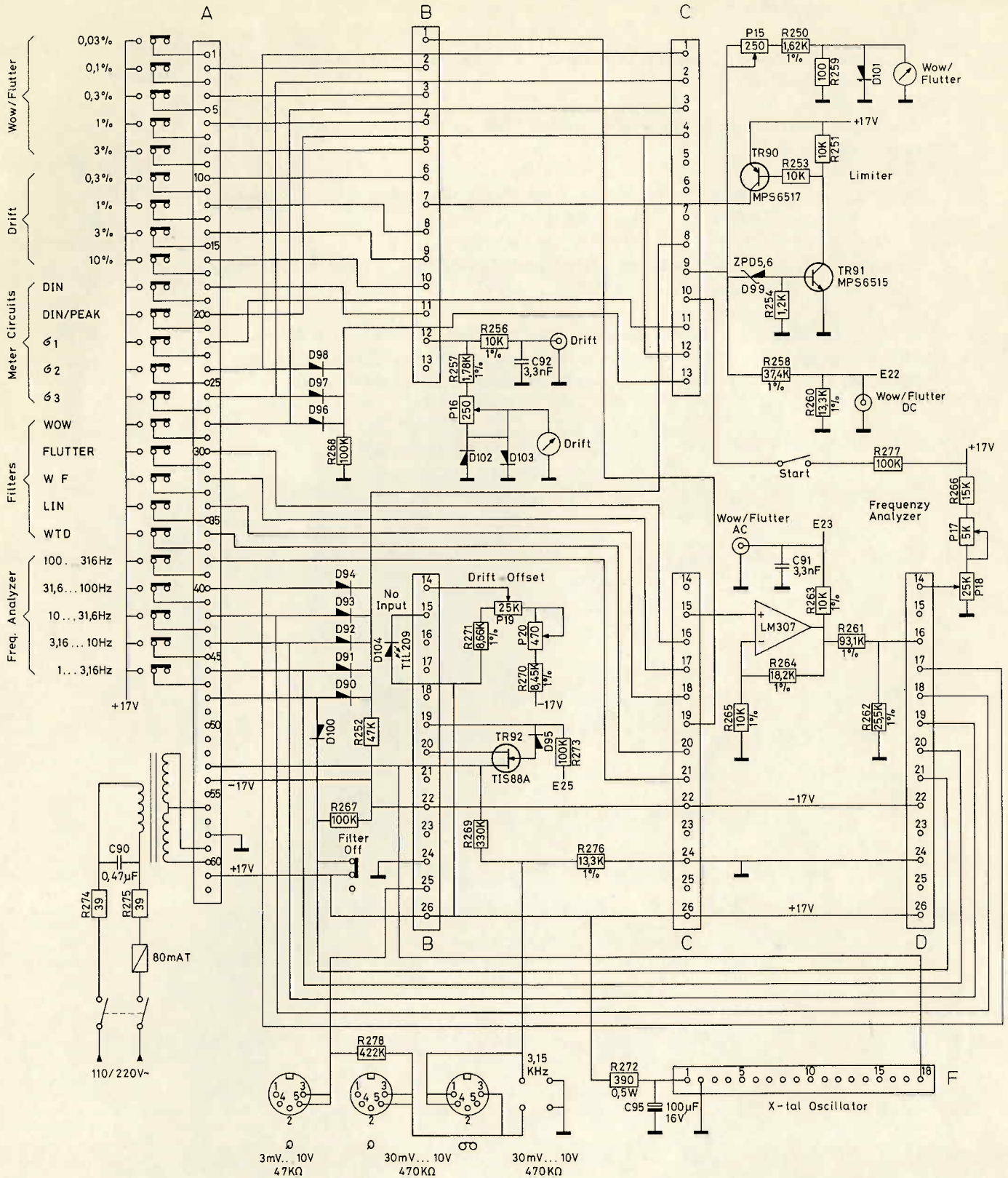


Diagram for printplade D.
 Frekvensanalysator (TR61....TR87,
 IC24...IC33).



Komponentplacering for printplade E.
 Bundprint. (TR90...TR92, IC35).



Diodes 1N4148

Diagram for printplate E. Bundprint.
(TR90...TR92, IC35).

GARANTI OG SERVICE

For dette B&O måleinstrument yder BANG & OLUFSEN A/S en garanti, gældende i et år fra faktureringsdatoen.

Garantien dækker alle fabrikations- og materialefejl, der opstår under normalt brug af måleinstrumentet.

Garantien omfatter samtlige dele i apparatet og det arbejde, der udføres af BANG & OLUFSEN A/S i forbindelse med udskiftning af defekte dele.

Opstår der en funktionsfejl i apparatet, indsendes det til BANG & OLUFSEN A/S, forsvarligt emballeret og vedlagt en udførlig fejlrapport.

Er fejlen af en sådan art, at De selv ønsker at udskifte en eller flere dele, kan de defekte dele indsendes til ombytning uden beregning, under henvisning til bestillingsnumrene i den tilhørende stykliste. Ved indsendelse opgives instrumentets fabrikationsnummer.

BANG & OLUFSEN A/S
STRUER, DANMARK